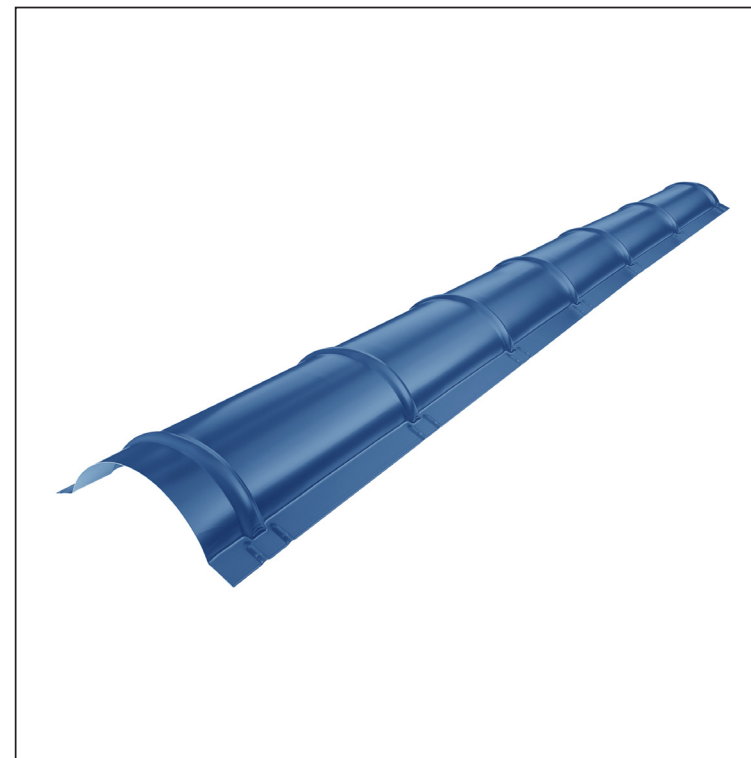


TECHNICKÝ LIST

HŘEBENÁČ PRO KRYTINU

UNI-HRE



DETAIL:

1. hřebenáč oblý 2 m nebo 3 m
krycí šířka 1,864 m (2 m) a 2,936 m (3 m)
2. šroub farmářský 4,8x20
3. střešní krytina
4. střešní lata
5. kontralata
6. krokev
7. okapový plech
8. ochranný větrací pás
9. fólie
10. žlab půlkruhový
11. hák



MOT Pozink lakovaný – Modrá tmavá – RAL 5010

INDEX	ZMĚNA	DATUM	PODPIS	KJG QUALITY®	Scan code for 3D model	
ZN. MAT.	ROZM.-POLOT	POM. ZAŘ.	VYPR.			
				T.O.	HMOTNOST kg	MER.
					STN	TR.Č.
					POZN.	Č.POZICE
					STARÝ V.	Č.V.
Hřebenáč pro krytinu				Počet listů	UNI-HRE	List

Vytvořeno: 21.04.2026 06:34:16

Technické změny vyhrazeny

Rozměry [mm]		
Délka [m]	L	N
2,0	1925	6