

TECHNICKÝ LIST

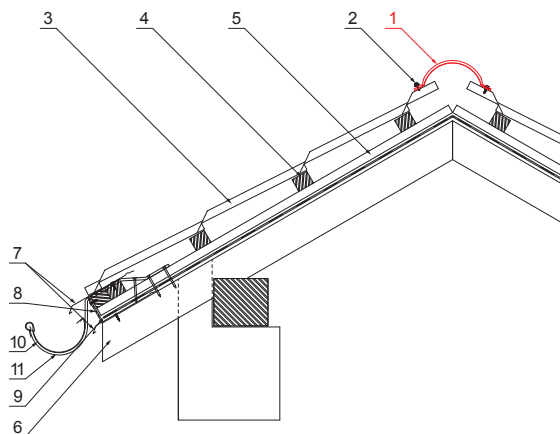
# HŘEBENÁČ PRO KRYTINU

# UNI-HRE



**DETAIL:**

1. hřebenáč oblý 2 m nebo 3 m  
krycí šířka 1,864 m (2 m) a 2,936 m (3 m)
2. šroub farmářský 4,8x20
3. střešní krytina
4. střešní lata
5. kontralata
6. krokev
7. okapový plech
8. ochranný větrací pás
9. fólie
10. žlab půlkruhový
11. hák



**MM** Pozink lakovaný – Metalická měděná – RAL extra

INDEX	ZMĚNA	DATUM	PODPIS				
ZN. MAT.						T.O.	HMOTNOST kg
ROZM.-POLOT							
POM. ZAŘ.					STN	TR.Č.	
VYPR.	Ing. Kluska M.				POZN.	Č.POZICE	
PRESK.							
TECHNOL.		TECHNOL.			STARÝ V.	Č.V.	
NÁZEV	Hřebenáč pro krytinu				Počet listů	UNI-HRE	List

Vytvořeno: 22.04.2026 15:14:07

Technické změny vyhrazeny

Rozměry [mm]		
Délka [m]	L	N
2,0	1925	6