

TECHNICKÝ LIST

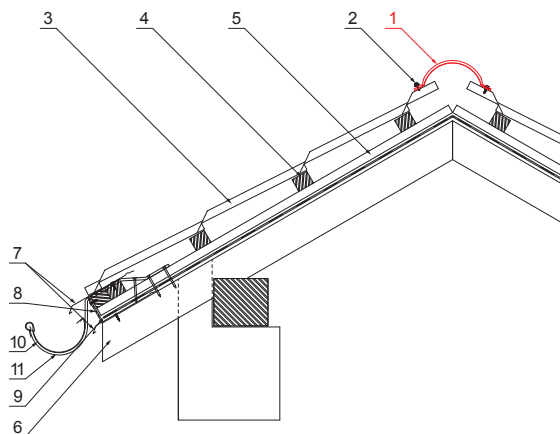
HŘEBENÁČ PRO KRYTINU

UNI-HRE







DETAIL:

1. hřebenáč oblý 2 m nebo 3 m
krycí šířka 1,864 m (2 m) a 2,936 m (3 m)
2. šroub farmářský 4,8x20
3. střešní krytina
4. střešní lata
5. kontralata
6. krokev
7. okapový plech
8. ochranný větrací pás
9. fólie
10. žlab půlkruhový
11. hák



BH Pozink lakovaný – Bílo hliníková – RAL 9006

INDEX	ZMĚNA	DATUM	PODPIS	  
ZN. MAT.				
ROZM.-POLOT		T.O.	HMOTNOST kg	MER.
POM. ZAŘ.			STN	TR.Č.
VYPR.	Ing. Kluska M.		POZN.	Č.POZICE
PRESK.				
TECHNOL.	TECHNOL.		STARÝ V.	Č.V.
NÁZEV	Hřebenáč pro krytinu		Počet listů	UNI-HRE
				List 

Vytvořeno: 22.04.2026 15:38:16

Technické změny vyhrazeny

Rozměry [mm]		
Délka [m]	L	N
2,0	1925	6