

TECHNICKÝ LIST

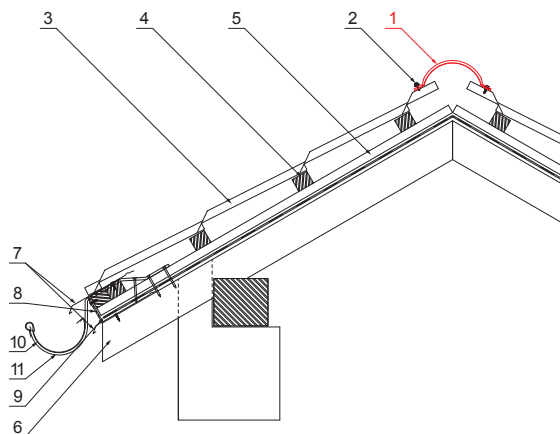
HŘEBENÁČ PRO KRYTINU

UNI-HRE



DETAIL:

1. hřebenáč oblý 2 m nebo 3 m
krycí šířka 1,864 m (2 m) a 2,936 m (3 m)
2. šroub farmářský 4,8x20
3. střešní krytina
4. střešní lata
5. kontralata
6. krokev
7. okapový plech
8. ochranný větrací pás
9. fólie
10. žlab půlkruhový
11. hák



TH Pozink lakovaný MARCEGAGLIA – Tmavě hnědá ČOKO – RAL 8017

INDEX	ZMĚNA	DATUM	PODPIS		
ZN. MAT.			T.O.	HMOTNOST kg	MER.
ROZM.-POLOT					
POM. ZAŘ.			STN	TR.Č.	
VYPR.	Ing. Kluska M.		POZN.	Č.POZICE	
PRESK.					
TECHNOL.	TECHNOL.		STARÝ V.	Č.V.	
NÁZEV			UNI-HRE		
Hřebenáč pro krytinu			Počet listů	List	

Rozměry [mm]		
Délka [m]	L	N
2,0	1925	6

Vytvořeno: 23.04.2026 12:56:16

Technické změny vyhrazeny