

TECHNICKÝ LIST

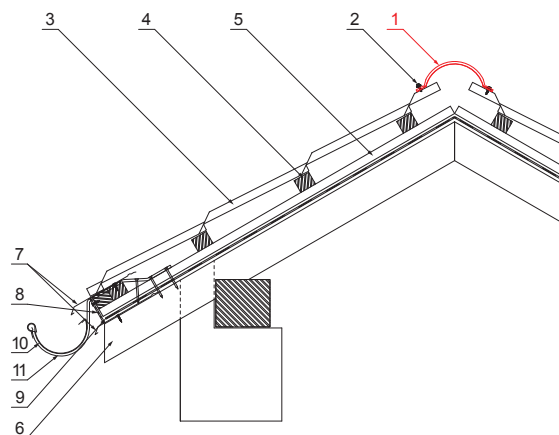
HŘEBENÁČ PRO KRYTINU

UNI-HRE



DETAIL:

1. hřebenáč oblý 2 m nebo 3 m
krycí šířka 1,864 m (2 m) a 2,936 m (3 m)
2. šroub farmářský 4,8x20
3. střešní krytina
4. střešní lata
5. kontralata
6. krokev
7. okapový plech
8. ochranný větrací pás
9. fólie
10. žlab půlkruhový
11. hák



OC Pozink lakovaný – Ocelově červená – RAL 3009

INDEX	ZMĚNA	DATUM	PODPIS	KJG QUALITY®	Scan code for 3D model	
ZN. MAT.						
ROZM.-POLOT						
POM. ZAŘ.					STN	TR.Č.
VYPR.	Ing. Kluska M.				POZN.	Č.POZICE
PRESK.						
TECHNOL.		TECHNOL.			STARÝ V.	Č.V.
NÁZEV	Hřebenáč pro krytinu				Počet listů	UNI-HRE
						List

Vytvořeno: 07.06.2026 10:41:27

Technické změny vyhrazeny

Rozměry [mm]		
Délka [m]	L	N
2,0	1925	6
3,0	2825	9