

TECHNICKÝ LIST

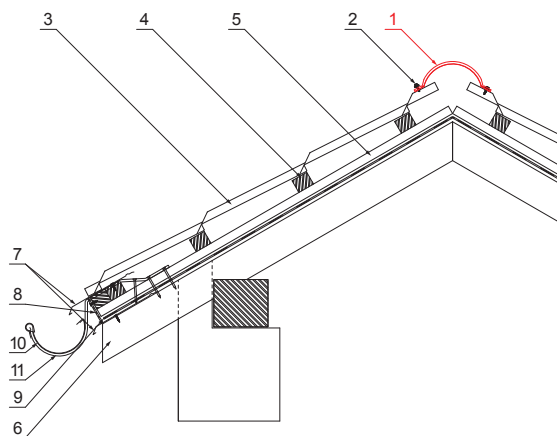
HŘEBENÁČ PRO KRYTINU

UNI-HRE



DETAIL:

1. hřebenáč oblý 2 m nebo 3 m
krycí šířka 1,864 m (2 m) a 2,936 m (3 m)
2. šroub farmářský 4,8x20
3. střešní krytina
4. střešní lata
5. kontralata
6. krokev
7. okapový plech
8. ochranný větrací pás
9. fólie
10. žlab půlkruhový
11. hák



IC Pozink lakovaný – Intenzivní černá – RAL 9005

INDEX	ZMĚNA	DATUM	PODPIS		
ZN. MAT.	ROZM.-POLOT	POM. ZAŘ.	T.O.		
VYPR.	Ing. Kluska M.	PRESK.	STN	POZN.	TR.Č.
TECHNOL.	TECHNOL.	STARÝ V.	Č.V.		
NÁZEV	Hřebenáč pro krytinu			Počet listů	UNI-HRE
					List

Vytvořeno: 21.04.2026 18:08:13

Technické změny vyhrazeny

Rozměry [mm]		
Délka [m]	L	N
2,0	1925	6
3,0	2825	9