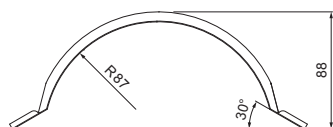
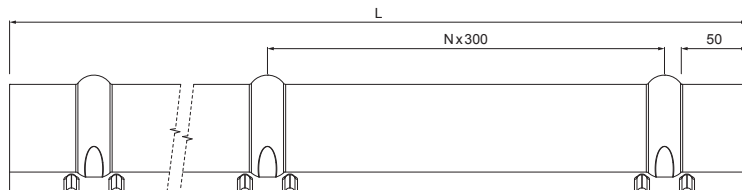


TECHNICKÝ LIST

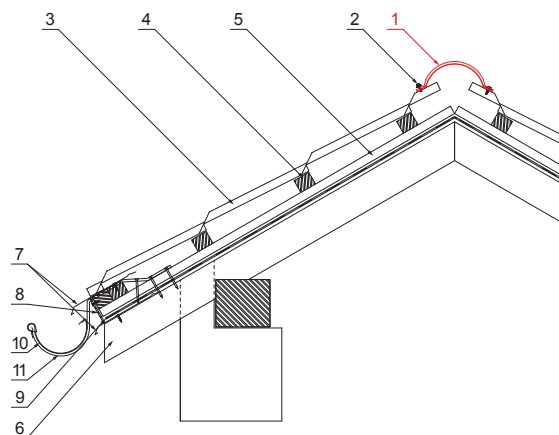
HŘEBENÁČ PRO KRYTINU

UNI-HRE






DETAIL:

1. hřebenáč oblý 2 m nebo 3 m
krycí šířka 1,864 m (2 m) a 2,936 m (3 m)
2. šroub farmářský 4,8x20
3. střešní krytina
4. střešní lata
5. kontralata
6. krokev
7. okapový plech
8. ochranný větrací pás
9. fólie
10. žlab půlkruhový
11. hák



TM Pozink lakovaný – Testa di Moro – RAL 8028

INDEX	ZMĚNA	DATUM	PODPIS	 
ZN. MAT.				
ROZM.-POLOT		T.O.	HMOTNOST kg	MER.
POM. ZAŘ.			STN	TR.Č.
VYPR. Ing. Kluska M.			POZN.	Č.POZICE
PRESK.			STARÝ V.	Č.V.
TECHNOL.	TECHNOL.			
NÁZEV	Hřebenáč pro krytinu		Počet listů	UNI-HRE
				List 

Vytvořeno: 04.12.2025 03:18:49

Technické změny vyhrazeny

Rozměry [mm]		
Délka [m]	L	N
2,0	1925	6
3,0	2825	9