

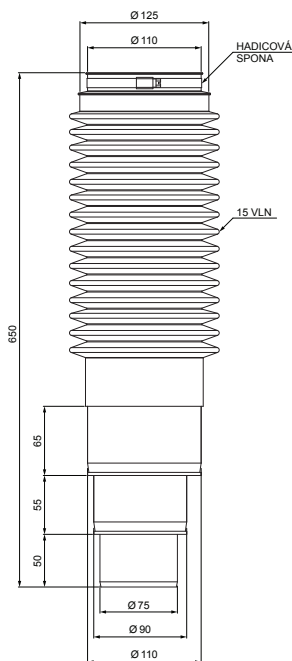
TECHNICKÝ LIST

HADICE S UTAHOVACÍ SPONOU 65 CM / 15 ŽEBER

SD-HPI FLEX

POPIS:

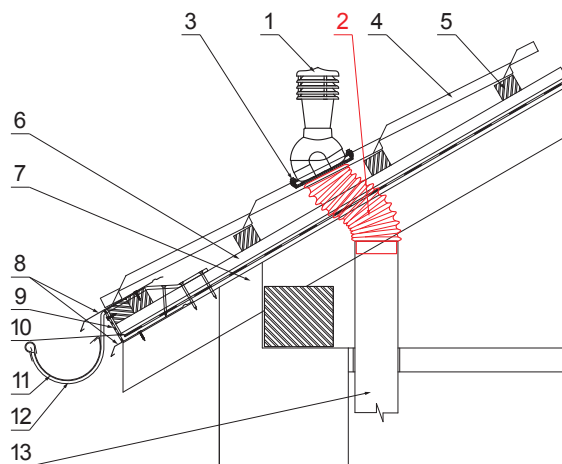
- Flex-hadice slouží k napojení větracího komína k vývodu odvětrání interiéru nebo kanalizace
- flexibilní konstrukce z měkkého PVC umožňuje v případě potřeby napojení mimo osu komína tak, aby bylo možné zachycení zbytkového kondenzátu
- redukce z tvrdého PVC umožňuje napojení s $\varnothing 75$ mm, $\varnothing 90$ mm nebo $\varnothing 110$ mm
- napojení u hadicové spony pro $\varnothing 110$ mm - $\varnothing 125$ mm







PVC

DETAIL:

1. komínové střešní odvětrání
2. hadice s utahovací sponou
3. šroub farmářský 4,8x35
4. střešní krytina
5. střešní lata
6. kontralata
7. krokev
8. okapový plech
9. ochranný větrací pás
10. fólie
11. žlab půlkruhový
12. hák
13. odvětrávací PVC potrubí



INDEX	ZMĚNA	DATUM	PODPIS				
ZN. MAT.							T.O.
ROZM.-POLOT							
POM. ZAŘ.					STN		TR.Č.
VYPR.	Ing. Kluska M.				POZN.		Č.POZICE
PRESK.							
TECHNOL.		TECHNOL.			STARÝ V.		Č.V.
NÁZEV	Hadice s utahovací sponou 65 cm / 15 žeber				Počet listů	SD-HPI FLEX	
							List 

Vytvořeno: 20.04.2026 17:10:43

Technické změny vyhrazeny