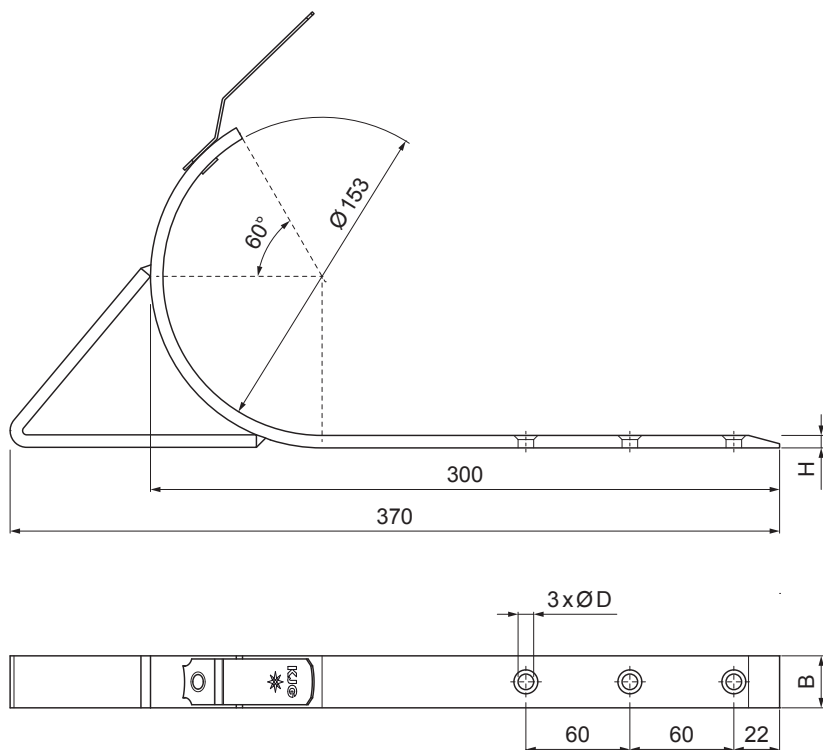


TECHNICKÝ LIST

HÁK ŽLABOVÝ NÁSTŘEŠNÍ

P-PHSSN



SB Pozink lakovaný – Šedo bílá – RAL 9002

INDEX	ZMĚNA	DATUM	PODPIS	KJG QUALITY®	Scan code for 3D model		
ZN. MAT.							T.O.
ROZM.-POLOT							
POM. ZAŘ.					STN	TR.Č.	
VYPR.	Ing. Kluska M.				POZN.	Č.POZICE	
PRESK.							
TECHNOL.		TECHNOL.			STARÝ V.	Č.V.	
NÁZEV	Hák žlabový nástřešní				Počet listů	P-PHSSN	List

Vytvořeno: 20.01.2026 07:39:11

Technické změny vyhrazeny

Rozměry [mm]		
Jmenovitá velikost	B x H	Ø D
4	20 x 6	8