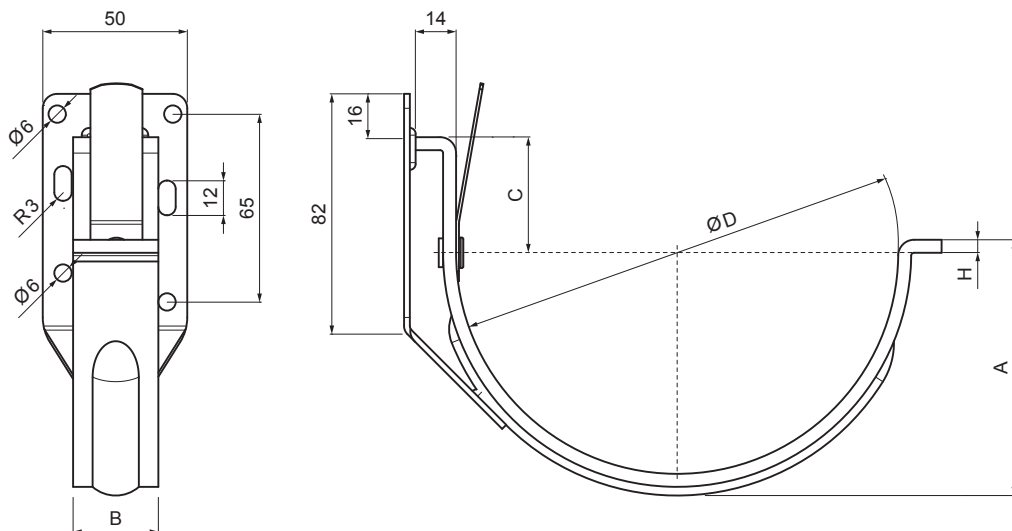


TECHNICKÝ LIST

HÁK ŽLABOVÝ PRO ČELNÍ MONTÁŽ NOSOVÝ

IT-HPNK



BH Pozink lakovaný – Bílo hliníková – RAL 9006

Rozměry [mm]				
Jmenovitá velikost	A	B x H	C	Ø D
250	56	25 x 4	35	105
280	68	25 x 4	35	127
333	80	25 x 5	40	153

INDEX	ZMĚNA	DATUM	PODPIS	KJG QUALITY®	Scan code for 3D model	
ZN. MAT.						
ROZM.-POLOT		T.O.		HMOTNOST kg	MER.	
POM. ZAŘ.				STN	TR.Č.	
VYPR. Ing. Kluska M.				POZN.	Č.POZICE	
PRESK.						
TECHNOL.	TECHNOL.			STARÝ V.	Č.V.	
NÁZEV	Hák žlabový pro čelní montáž nosový			Počet listů	IT-HPNK	List

Vytvořeno: 04.12.2025 01:23:50

Technické změny vyhrazeny