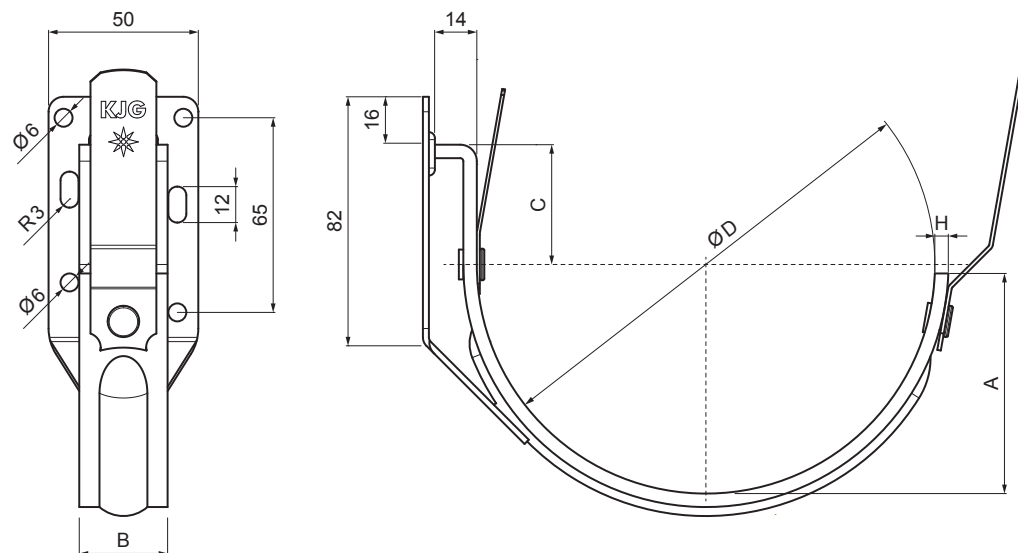


TECHNICKÝ LIST

# HÁK ŽLABOVÝ ČELNÍ

## P-PHPK



**MZ** Pozink lakovaný – Mechově zelená – RAL 6005

Rozměry [mm]				
Jmenovitá velikost	A	B x H	C	Ø D
200	37	25 x 4	35	80
250	50	25 x 4	35	105
280	61	25 x 4	35	127
333	74	25 x 5	40	153
400	74	30 x 5	40	192

INDEX	ZMĚNA	DATUM	PODPIS	<b>KJG</b> QUALITY®	Scan code for 3D model	
ZN. MAT.						
ROZM.-POLOT						
POM. ZAŘ.					STN	TR.Č.
VYPR. Ing. Kluska M.					POZN.	Č.POZICE
PRESK.						
TECHNOL.	TECHNOL.				STARÝ V.	Č.V.
NÁZEV	Hák žlabový čelní			Počet listů	P-PHPK	
					List	

Vytvořeno: 20.04.2026 21:00:12

Technické změny vyhrazeny