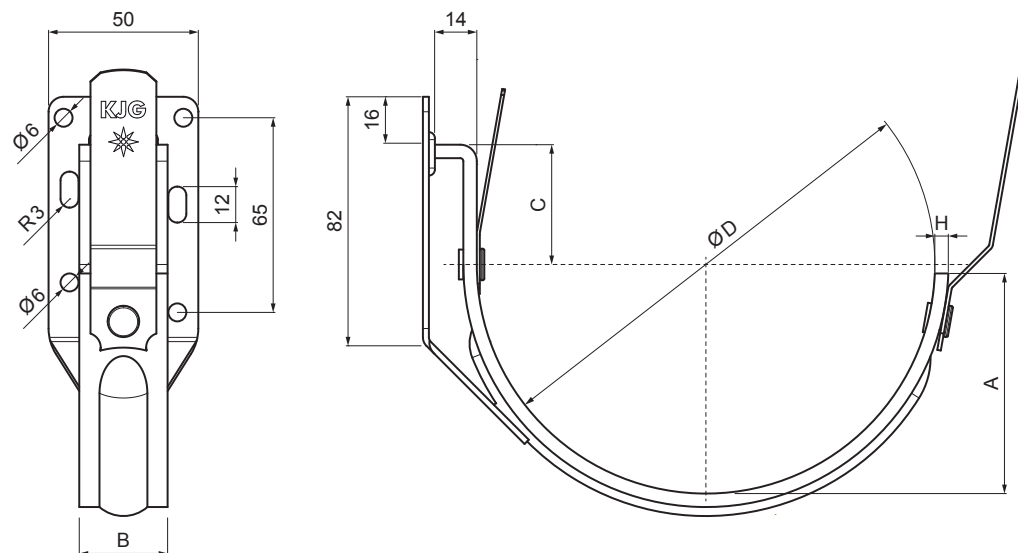


TECHNICKÝ LIST

# HÁK ŽLABOVÝ ČELNÍ

# P-PHPK



**BH** Pozink lakovaný – Bílo hliníková – RAL 9006

Rozměry [mm]				
Jmenovitá velikost	A	B x H	C	Ø D
200	37	25 x 4	35	80
250	50	25 x 4	35	105
280	61	25 x 4	35	127
333	74	25 x 5	40	153
400	74	30 x 5	40	192

INDEX	ZMĚNA	DATUM	PODPIS	<b>KJG</b> QUALITY®	Scan code for 3D model 		
ZN. MAT.						T.O.	HMOTNOST kg
ROZM.-POLOT						STN	TR.Č.
POM. ZAŘ.						POZN.	Č.POZICE
VYPR.	Ing. Kluska M.					STARÝ V.	Č.V.
PRESK.							
TECHNOL.	TECHNOL.						
NÁZEV	Hák žlabový čelní			Počet listů	P-PHPK	List	

Vytvořeno: 07.06.2026 05:29:30

Technické změny vyhrazeny