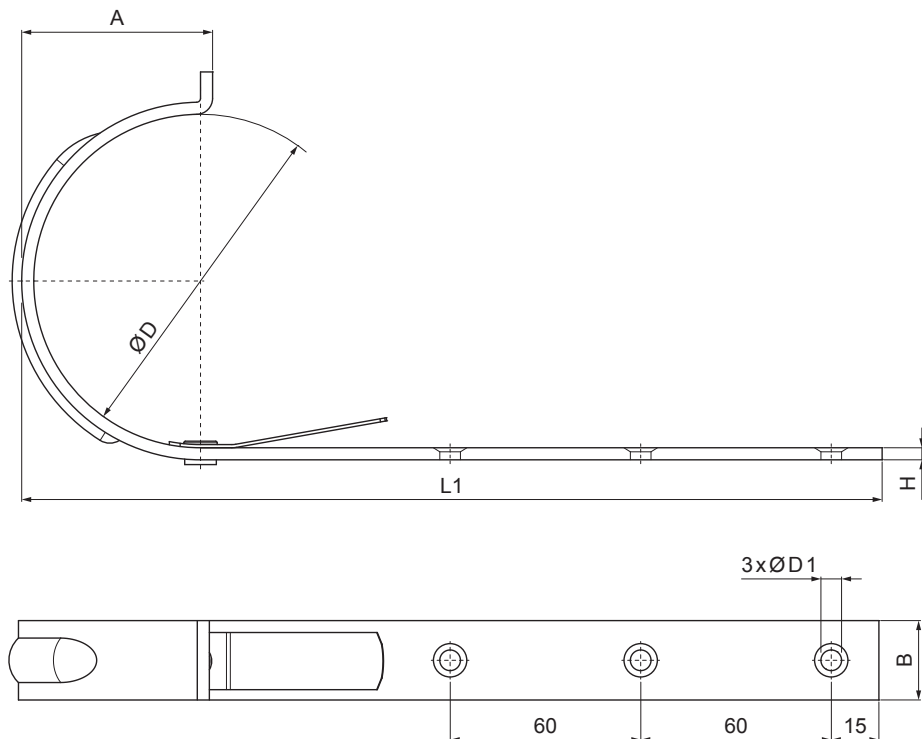


TECHNICKÝ LIST

ŽLABOVÝ HÁK S PROLISEM NOSOVÝ

IT-HPN



AN Pozink lakovaný – Antracit – RAL 7016

Rozměry [mm]					
Jmenovitá velikost	A	B x H	Ø D	Ø D 1	L 1
250/430	50	25 x 5	105	7	310
280/480	61	25 x 5	127	7	345
333/550	74	25 x 5	153	7	385

INDEX	ZMĚNA	DATUM	PODPIS	KJG QUALITY®	Scan code for 3D model	
ZN. MAT.						T.O.
ROZM.-POLOT					STN	TR.Č.
POM. ZAŘ.					POZN.	Č.POZICE
VYPR. Ing. Kluska M.					STARÝ V.	Č.V.
PRESK.						
TECHNOL.	TECHNOL.					
NÁZEV	Žlabový hák s prolisem nosový			Počet listů	IT-HPN	List

Vytvořeno: 06.06.2026 00:43:15

Technické změny vyhrazeny