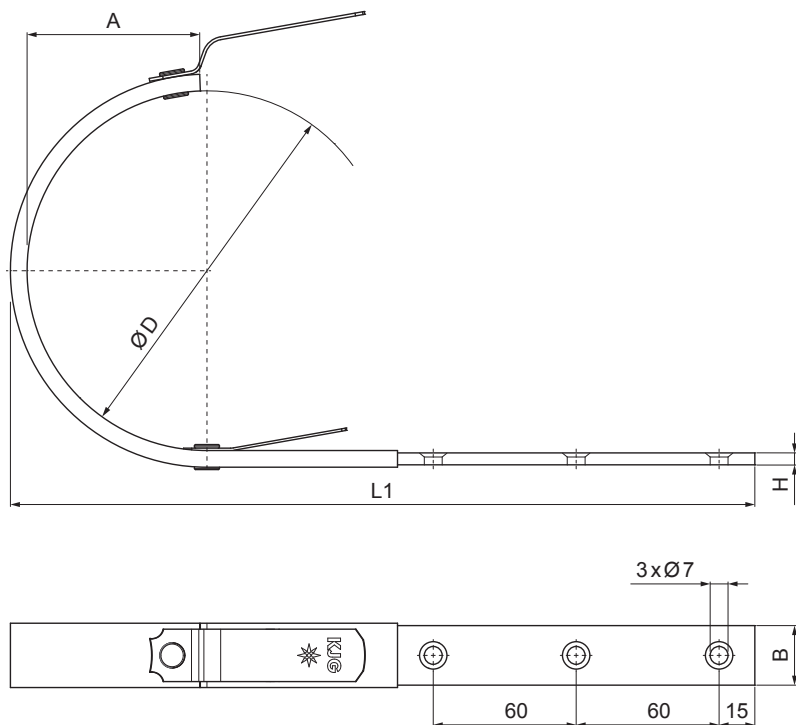


TECHNICKÝ LIST

STŘEŠNÍ ŽLABOVÝ HÁK OBALOVANÝ

M-MHOB



M Měď – Natur

Rozměry [mm]				
Jmenovitá velikost	A	B x H	ØD	L1
200/380	37	25 x 6	80	290
250/430	50	25 x 6	105	310
280/480	61	25 x 6	127	345
333/510	74	25 x 6	153	345
333/550	74	25 x 6	153	385
333/610	74	25 x 6	153	445
400/650	93	25 x 6	192	440

INDEX	ZMĚNA	DATUM	PODPIS	 	
ZN. MAT.					
ROZM.-POLOT		T.O.		HMOTNOST kg	MER.
POM. ZAŘ.				STN	TR.Č.
VYPR.	Ing. Kluska M.			POZN.	Č.POZICE
PRESK.					
TECHNOL.	TECHNOL.			STARÝ V.	Č.V.
NÁZEV	Střešní žlabový hák obalovaný			Počet listů	M-MHOB
					List 

Vytvořeno: 21.04.2026 03:13:33

Technické změny vyhrazeny