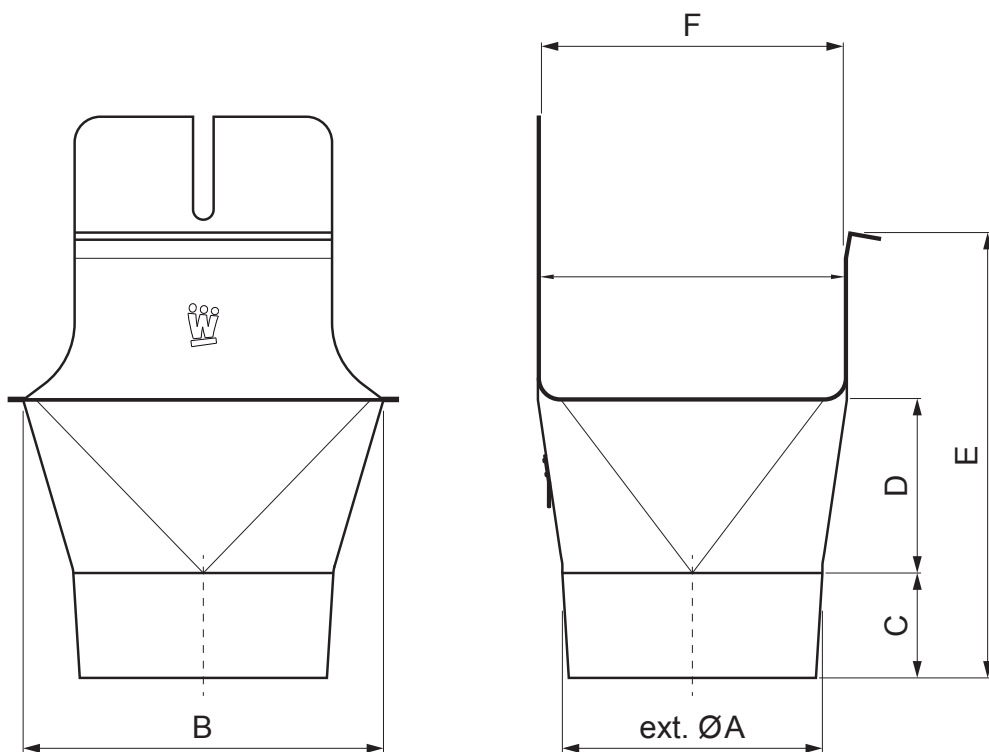


TECHNICKÝ LIST

KOTLÍK ŽLABOVÝ HRANATÝ/PŮLKRUHOVÝ

W.15H-WKLG



MZM Hliník lakovaný W.15 – Mechově zelená W.15 – RAL 6005

Rozměry [mm]						
Jmenovitá velikost	ØA	B	C	D	E	F
250/80	80	111	38	46	91	85
333/100	100	140	46	62	126	120
400/120	120	169	55	73	154	150

INDEX	ZMĚNA	DATUM	PODPIS	KJG QUALITY®	Scan code for 3D model
ZN. MAT.					
ROZM.–POLOT		T.O.		HMOTNOST kg	MER.
POM. ZAŘ.				STN	TR.Č.
VYPR. Ing. Kluska M.				POZN.	Č.POZICE
PRESK.					
TECHNOL.	TECHNOL.			STARÝ V.	Č.V.
NÁZEV	Kotlík žlabový hranatý/půlkruhový			Počet listů	W.15H-WKLG List

Vytvořeno: 21.04.2026 09:12:18

Technické změny vyhrazeny