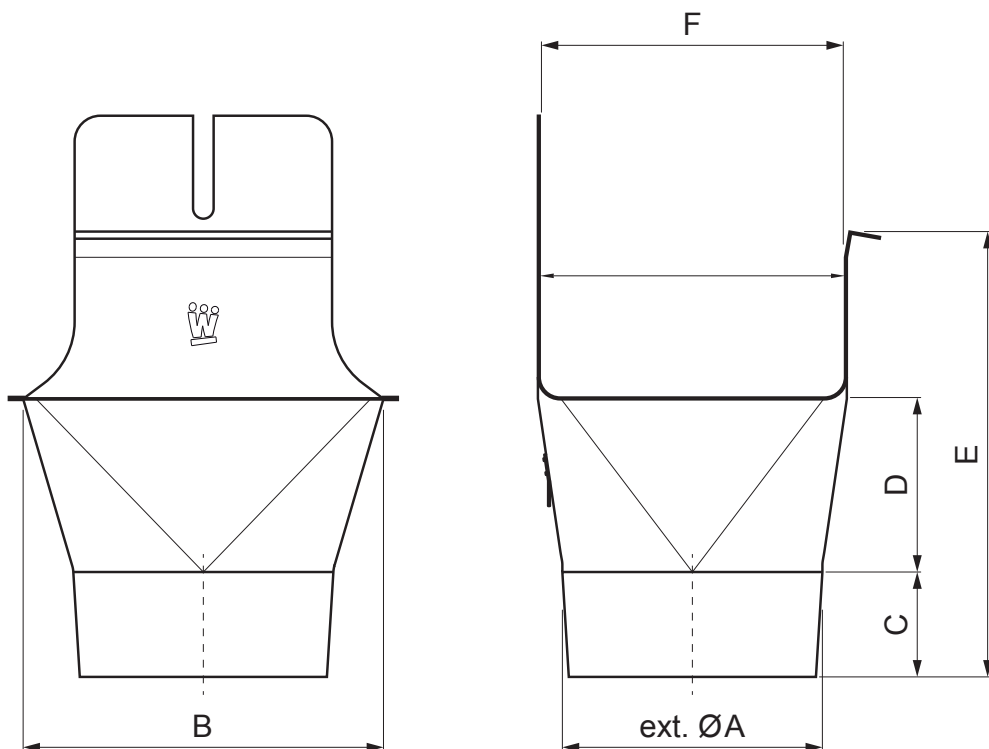


TECHNICKÝ LIST

KOTLÍK ŽLABOVÝ HRANATÝ/PŮLKRUHOVÝ

W.15H-WKLG



Hliník lakovaný W.15 – Měděno hnědá W.15 – RAL 8004

Rozměry [mm]						
Jmenovitá velikost	ØA	B	C	D	E	F
250/80	80	111	38	46	91	85
333/100	100	140	46	62	126	120
400/120	120	169	55	73	154	150

INDEX	ZMĚNA	DATUM	PODPIS			
ZN. MAT.						T.O.
ROZM.-POLOT					STN	TR.Č.
POM. ZAŘ.					POZN.	Č.POZICE
VYPR.	Ing. Kluska M.				STARÝ V.	Č.V.
PRESK.						
TECHNOL.	TECHNOL.					
NÁZEV	Kotlík žlabový hranatý/půlkruhový			Počet listů	W.15H-WKLG	
					List	

Vytvořeno: 07.06.2026 01:25:04

Technické změny vyhrazeny