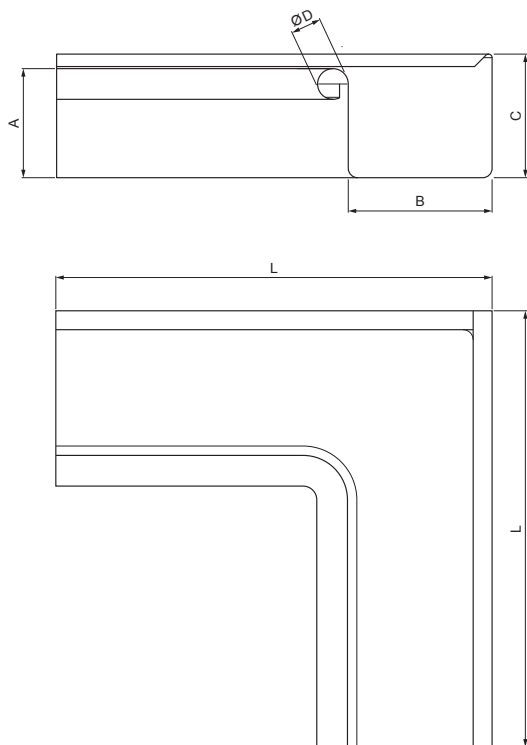


TECHNICKÝ LIST





# ROH VNITŘNÍ HRANATÝ

## W.15H-WRIH



**ZSM** Hliník lakovaný W.15 – Zinkově šedá W.15 – RAL extra

Rozměry [mm]					
Jmenovitá velikost	A	B	C	ØD	L
250	55	85	65	18	285
333	75	120	85	20	275

INDEX	ZMENA	DATUM	PODPIS	  	
ZN. MAT.			T.O.		HMOTNOST kg
ROZM.-POLOT				STN	TR.Č.
POM. ZAR.				POZN.	Č.POZÍCIE
VYPR. Ing. Kluska M.				STARÝ V.	Č.V.
PRESK.					
TECHNOL.	TECHNOL.				
NÁZOV	Roh vnitřní hranatý			Počet listov	W.15H-WRIH List 

Vytvořeno: 07.06.2026 10:17:51

Technické zmeny vyhradené

TECHNICKÝ LIST

# ROH VNITŘNÍ HRANATÝ

## W.15H-WRIH



**ZSM** Hliník lakovaný W.15 – Zinkově šedá W.15 – RAL extra

INDEX	ZMĚNA	DATUM	PODPIS	<b>KJG</b> QUALITY®	Scan code for 3D model
ZN. MAT.	T.O.		HMOTNOST kg		
ROZM.-POLOT			STN	TR.Č.	
POM. ZAŘ.	VYPR. Ing. Kluska M.		POZN.	Č.POZICE	
PRESK.	TECHNOL.		STARÝ V.	Č.V.	
NÁZEV Roh vnitřní hranatý			Počet listů	W.15H-WRIH	List

Vytvořeno: 07.06.2026 10:17:51

Technické změny vyhrazeny

Rozměry [mm]					
Jmenovitá velikost	A	B	C	ØD	L
400	90	150	100	22	400