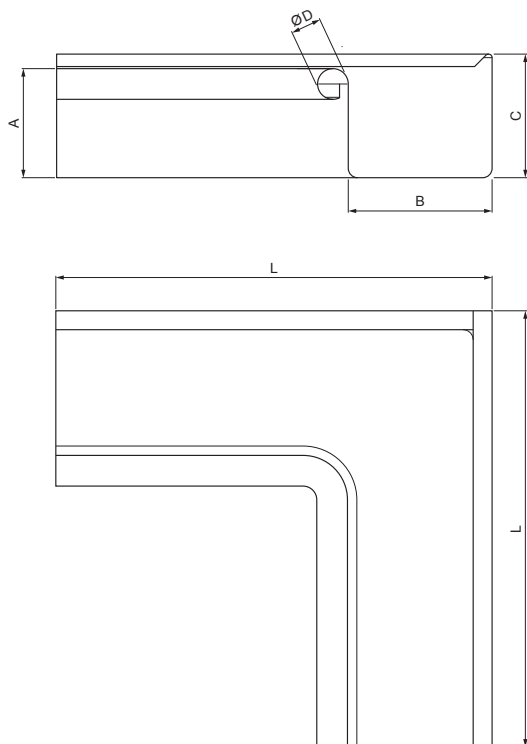


TECHNICKÝ LIST

ROH VNITŘNÍ HRANATÝ

W.15H-WRIH



SSM Hliník lakovaný W.15 – Světle šedá W.15 – RAL 7005

INDEX	ZMĚNA	DATUM	PODPIS	KJG QUALITY®	Scan code for 3D model
ZN. MAT.	T.O.		HMOTNOST kg		
ROZM.–POLOT			STN	TR.Č.	
POM. ZAR.			POZN.	Č.POZÍCIE	
VYPR. Ing. Kluska M.			STARÝ V.	Č.V.	
PRESK.					
TECHNOL.	TECHNOL.				
NÁZOV	Roh vnitřní hranatý		Počet listov	W.15H-WRIH	List

Vytvořeno: 20.04.2026 20:12:59

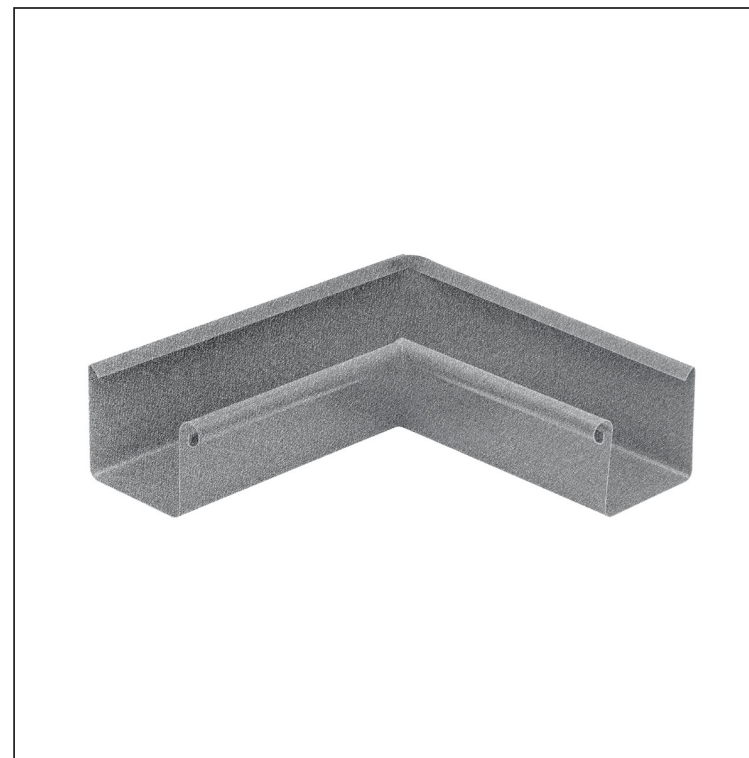
Technické zmeny vyhradené

Rozměry [mm]					
Jmenovitá velikost	A	B	C	ØD	L
250	55	85	65	18	285
333	75	120	85	20	275



TECHNICKÝ LIST

ROH VNITŘNÍ HRANATÝ

W.15H-WRIH



SSM Hliník lakovaný W.15 – Světle šedá W.15 – RAL 7005

INDEX	ZMĚNA	DATUM	PODPIS	KJG QUALITY®	Scan code for 3D model 
ZN. MAT.	T.O.		HMOTNOST kg		
ROZM.-POLOT			STN	TR.Č.	
POM. ZAŘ.	VYPR. Ing. Kluska M.		POZN.	Č.POZICE	
PRESK.	TECHNOL.		STARÝ V.	Č.V.	
NÁZEV Roh vnitřní hranatý			Počet listů	W.15H-WRIH	List 

Vytvořeno: 20.04.2026 20:12:59

Technické změny vyhrazeny

Rozměry [mm]					
Jmenovitá velikost	A	B	C	ØD	L
400	90	150	100	22	400