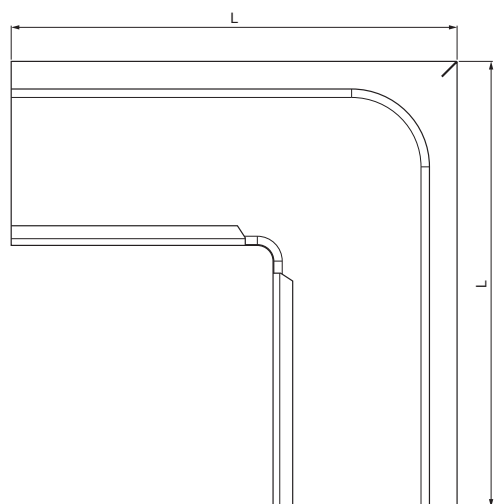
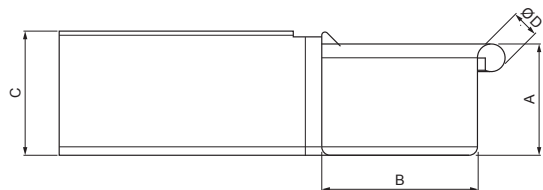


TECHNICKÝ LIST

ROH VNĚJŠÍ HRANATÝ

W.15H-WRAH



ZHM Hliník lakovaný W.15 – Zeleno hnědá W.15 – RAL 7013

| | | | | | | | |
|-------------|--------------------|----------|--------|------------------------|------------------------|-------------|-----------------|
| INDEX | ZMĚNA | DATUM | PODPIS | KJG QUALITY® | Scan code for 3D model | | |
| ZN. MAT. | | | | | | T.O. | HMOTNOST kg |
| ROZM.-POLOT | | | | | | STN | TR.Č. |
| POM. ZAŘ. | | | | | | POZN. | Č.POZICE |
| VYPR. | Ing. Kluska M. | | | | | STARÝ V. | Č.V. |
| PRESK. | | | | | | | |
| TECHNOL. | | TECHNOL. | | | | | |
| NÁZEV | Roh vnější hranatý | | | | | Počet listů | W.15H-WRAH List |

Vytvořeno: 04.12.2025 01:23:40

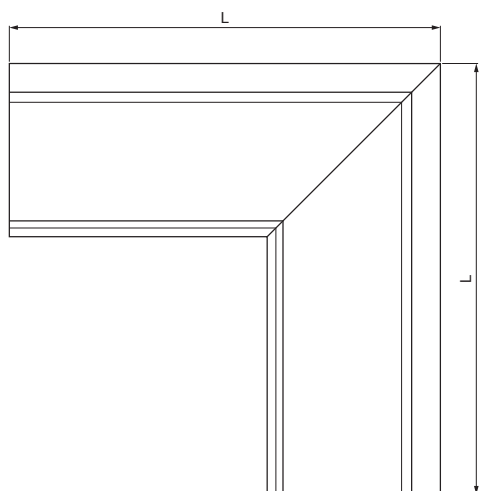
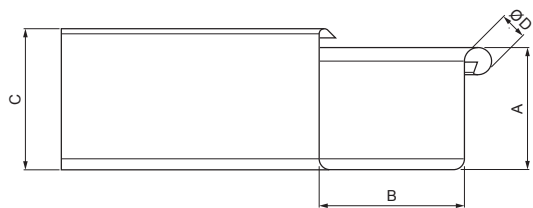
Technické změny vyhrazeny

| Rozměry [mm] | | | | | |
|--------------------|----|-----|----|----|-----|
| Jmenovitá velikost | A | B | C | ØD | L |
| 250 | 55 | 85 | 65 | 18 | 300 |
| 333 | 75 | 120 | 85 | 20 | 300 |



TECHNICKÝ LIST

ROH VNĚJŠÍ HRANATÝ

W.15H-WRAH



ZHM Hliník lakovaný W.15 – Zeleno hnědá W.15 – RAL 7013

| | | | | | | | |
|-------------|--------------------|----------|--------|------------------------|--|---|-------------|
| INDEX | ZMĚNA | DATUM | PODPIS | KJG QUALITY® | Scan code for 3D model  | | |
| ZN. MAT. | | | | | | T.O. | HMOTNOST kg |
| ROZM.–POLOT | | | | | | | |
| POM. ZAŘ. | | | | | STN | | TR.Č. |
| VYPR. | Ing. Kluska M. | | | | POZN. | | Č.POZICE |
| PRESK. | | | | | | | |
| TECHNOL. | | TECHNOL. | | | STARÝ V. | | Č.V. |
| NÁZEV | Roh vnější hranatý | | | | Počet listů | W.15H-WRAH List  | |

Vytvořeno: 04.12.2025 01:23:40

Technické změny vyhrazeny

| Rozměry [mm] | | | | | |
|--------------------|----|-----|-----|----|-----|
| Jmenovitá velikost | A | B | C | ØD | L |
| 400 | 90 | 150 | 100 | 22 | 400 |