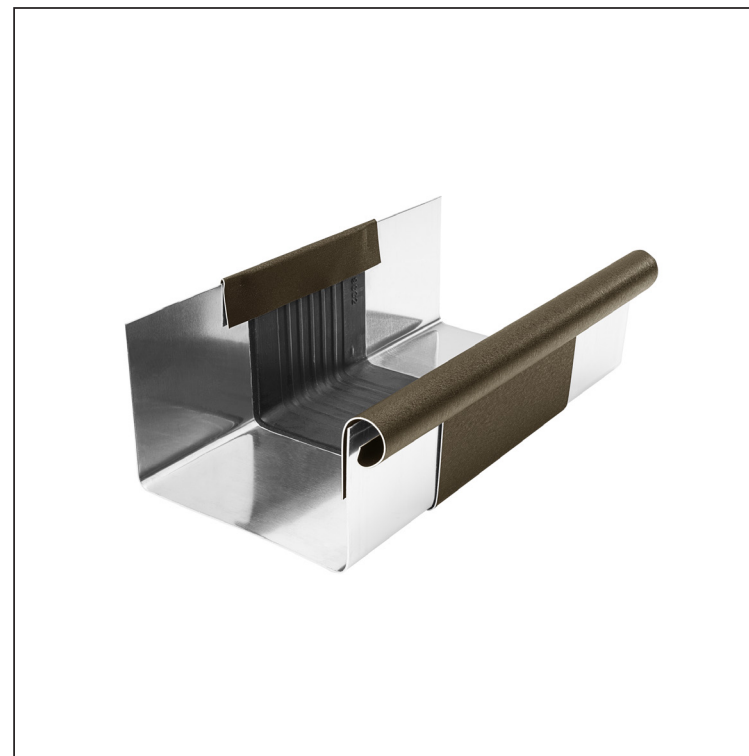


TECHNICKÝ LIST

ŽLABOVÁ DILATACE HRANATÁ

W.15H-WZHDI



ZHM Hliník lakovaný W.15 – Zeleno hnědá W.15 – RAL 7013

Rozměry [mm]						
Jmenovitá velikost	A	B	C	D	Ø D 1	E
250/260	49	84	56	33	19	77
333/260	70	120	76	40	21	78
400/260	85	150	89	35	23	85

INDEX	ZMĚNA	DATUM	PODPIS	KJG QUALITY®	Scan code for 3D model		
ZN. MAT.						T.O.	HMOTNOST kg
ROZM.–POLOT							
POM. ZAŘ.					STN		TR.Č.
VYPR.	Ing. Kluska M.				POZN.		Č.POZICE
PRESK.							
TECHNOL.		TECHNOL.			STARÝ V.		Č.V.
NÁZEV	Žlabová dilatace hranatá				Počet listů	W.15-WZHDI	
						List	

Vytvořeno: 22.04.2026 08:42:53

Technické změny vyhrazeny