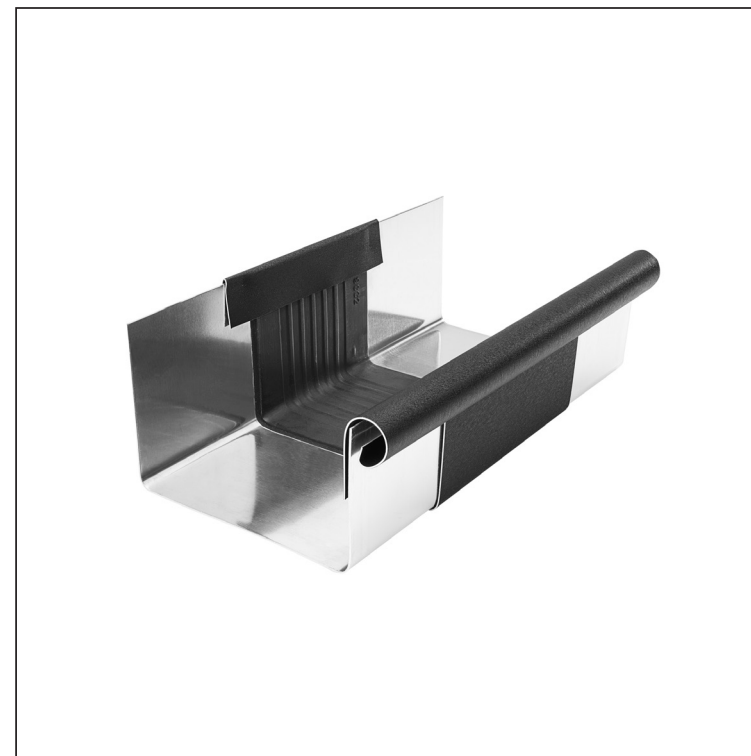


TECHNICKÝ LIST

ŽLABOVÁ DILATACE HRANATÁ

W.15H-WZHDI



ICM Hliník lakovaný W.15 – Intenzivní černá W.15 – RAL 9005

INDEX	ZMĚNA	DATUM	PODPIS	KJG QUALITY®	Scan code for 3D model	
ZN. MAT.						
ROZM.–POLOT						
POM. ZAŘ.					STN	TR.Č.
VYPR.	Ing. Kluska M.				POZN.	Č.POZICE
PRESK.						
TECHNOL.	TECHNOL.				STARÝ V.	Č.V.
NÁZEV	Žlabová dilatace hranatá			Počet listů	W.15-WZHDI	

Rozměry [mm]						
Jmenovitá velikost	A	B	C	D	Ø D 1	E
250/260	49	84	56	33	19	77
333/260	70	120	76	40	21	78
400/260	85	150	89	35	23	85

Vytvořeno: 21.04.2026 22:19:20

Technické změny vyhrazeny