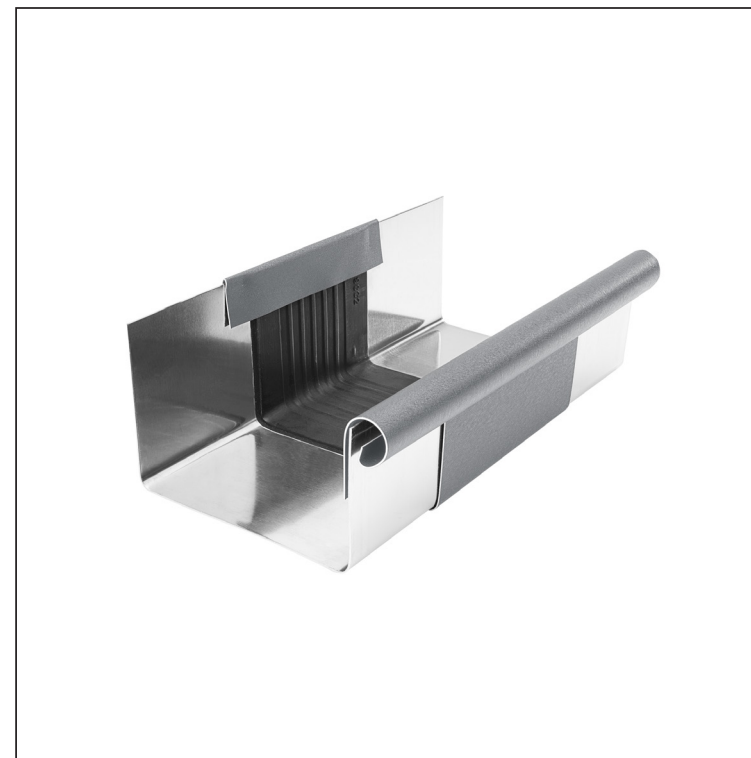


TECHNICKÝ LIST

# ŽLABOVÁ DILATACE HRANATÁ

## W.15H-WZHDI



**SSM** Hliník lakovaný W.15 – Světle šedá W.15 – RAL 7005

INDEX	ZMĚNA	DATUM	PODPIS	<b>KJG</b> QUALITY®	Scan code for 3D model		
ZN. MAT.						T.O.	HMOTNOST kg
ROZM.–POLOT						STN	TR.Č.
POM. ZAŘ.						POZN.	Č.POZICE
VYPR.	Ing. Kluska M.					STARÝ V.	Č.V.
PRESK.							
TECHNOL.	TECHNOL.						
NÁZEV	Žlabová dilatace hranatá			Počet listů	W.15-WZHDI	List	

Vytvořeno: 05.06.2026 20:10:11

Technické změny vyhrazeny

Rozměry [mm]						
Jmenovitá velikost	A	B	C	D	ØD 1	E
250/260	49	84	56	33	19	77
333/260	70	120	76	40	21	78
400/260	85	150	89	35	23	85