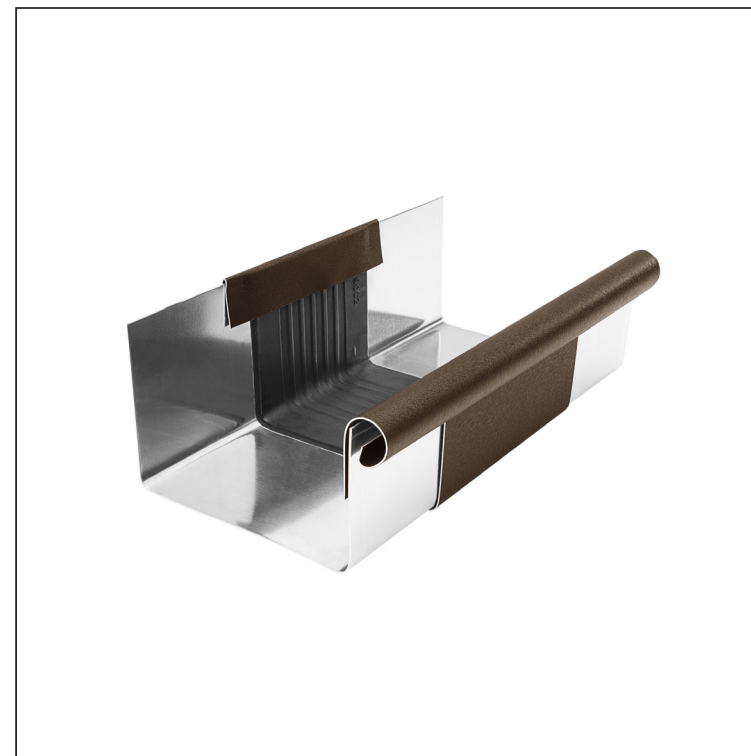


TECHNICKÝ LIST

ŽLABOVÁ DILATACE HRANATÁ

W.15H-WZHDI



TMM Hliník lakovaný W.15 – Testa di Moro W.15 – RAL 8028

INDEX	ZMĚNA	DATUM	PODPIS	KJG QUALITY®	Scan code for 3D model		
ZN. MAT.						T.O.	HMOTNOST kg
ROZM.-POLOT						STN	TR.Č.
POM. ZAŘ.						POZN.	Č.POZICE
VYPR.	Ing. Kluska M.					STARÝ V.	Č.V.
PRESK.							
TECHNOL.	TECHNOL.						
NÁZEV	Žlabová dilatace hranatá			Počet listů	W.15-WZHDI	List	

Vytvořeno: 24.04.2026 10:25:15

Technické změny vyhrazeny

Rozměry [mm]						
Jmenovitá velikost	A	B	C	D	Ø D 1	E
250/260	49	84	56	33	19	77
333/260	70	120	76	40	21	78
400/260	85	150	89	35	23	85