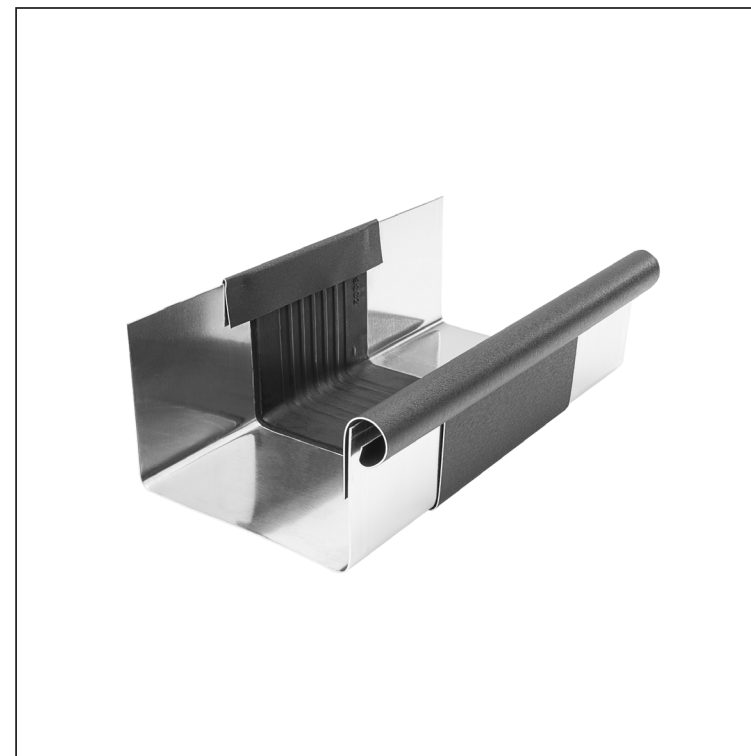


TECHNICKÝ LIST

ŽLABOVÁ DILATACE HRANATÁ

W.15H-WZHDI



ANM Hliník lakovaný W.15 – Antracit W.15 – RAL 7016

INDEX	ZMĚNA	DATUM	PODPIS	KJG QUALITY®	Scan code for 3D model	
ZN. MAT.						
ROZM.-POLOT						
POM. ZAŘ.					STN	TR.Č.
VYPR.	Ing. Kluska M.				POZN.	Č.POZICE
PRESK.						
TECHNOL.	TECHNOL.				STARÝ V.	Č.V.
NÁZEV	Žlabová dilatace hranatá			Počet listů	W.15-WZHDI	

Rozměry [mm]						
Jmenovitá velikost	A	B	C	D	ØD 1	E
250/260	49	84	56	33	19	77
333/260	70	120	76	40	21	78
400/260	85	150	89	35	23	85

Vytvořeno: 22.04.2026 01:15:15

Technické změny vyhrazeny