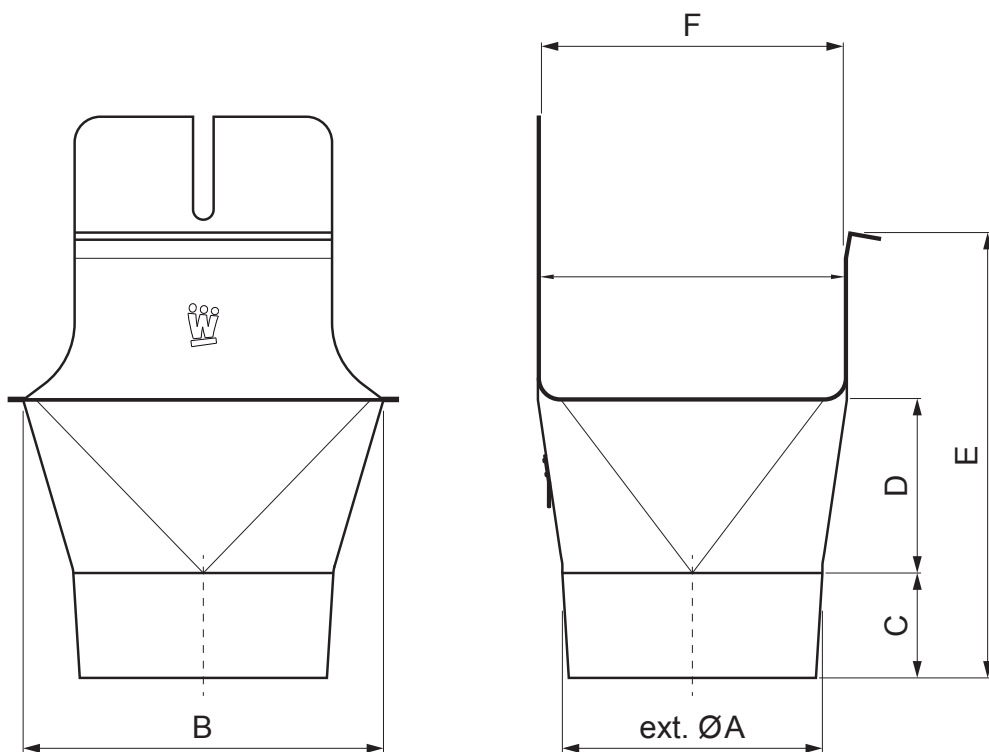


TECHNICKÝ LIST

# KOTLÍK ŽLABOVÝ HRANATÝ/PŮLKRUHOVÝ

## WH-WKLHG



**OC** Hliník lakovaný – Ocelově červená – RAL 3009

Rozměry [mm]						
Jmenovitá velikost	ØA	B	C	D	E	F
200/60	60	84	28	36	67	70
250/80	80	111	38	46	91	85
333/100	100	140	46	62	126	120
400/120	120	169	55	73	154	150

INDEX	ZMĚNA	DATUM	PODPIS	<b>KJG</b> QUALITY®	Scan code for 3D model	
ZN. MAT.						
ROZM.–POLOT		T.O.		HMOTNOST kg	MER.	
POM. ZAŘ.				STN	TR.Č.	
VYPR. Ing. Kluska M.				POZN.	Č.POZICE	
PRESK.						
TECHNOL.	TECHNOL.			STARÝ V.	Č.V.	
NÁZEV	Kotlík žlabový hranatý/půlkruhový			Počet listů	WH-WKLHG	List

Vytvořeno: 21.04.2026 21:21:12

Technické změny vyhrazeny