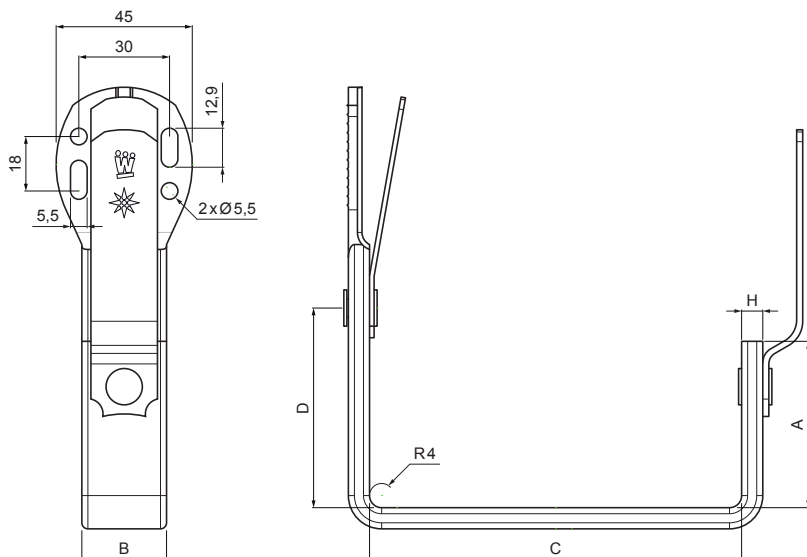


TECHNICKÝ LIST

# ŽLABOVÝ HÁK HRANATÝ ČELNÍ

## WH-WHHK



**TM** Hliník lakovaný – Testa di Moro – RAL 8028

INDEX	ZMĚNA	DATUM	PODPIS	<b>KJG</b> QUALITY®	Scan code for 3D model	
ZN. MAT.						
ROZM.-POLOT		T.O.		HMOTNOST kg	MER.	
POM. ZAŘ.				STN	TR.Č.	
VYPR.	Ing. Kluska M.			POZN.	Č.POZICE	
PRESK.						
TECHNOL.	TECHNOL.			STARÝ V.	Č.V.	
NÁZEV	Žlabový hák hranatý čelní			Počet listů	WH-WHHK	List

Vytvořeno: 04.12.2025 01:23:41

Technické změny vyhrazeny

Rozměry [mm]				
Jmenovitá velikost	A	B x H	C	D
250	38	28 x 7	87	48
333	55	28 x 7	123	66
400	68	28 x 7	153	82