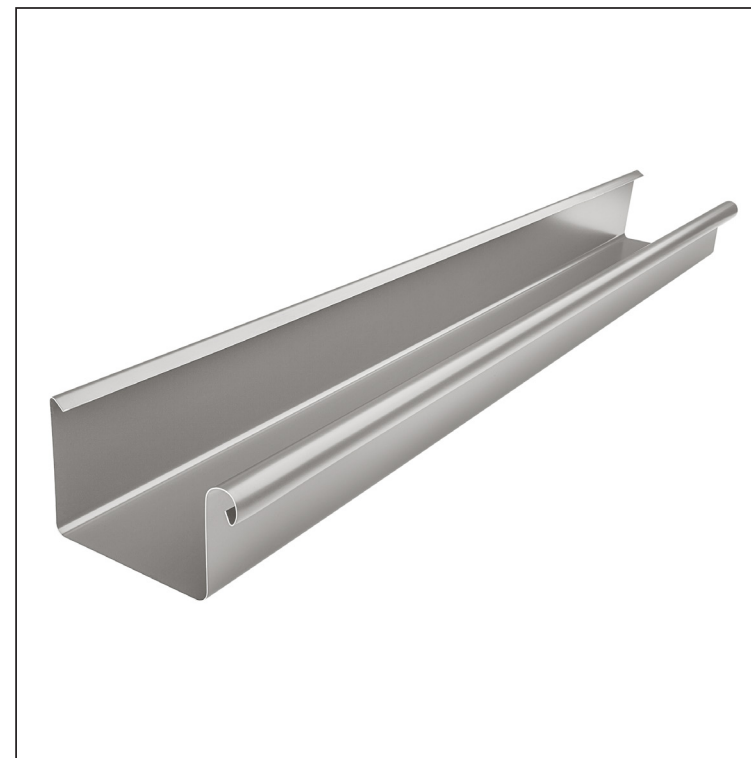


TECHNICKÝ LIST

ŽLAB HRANATÝ [s=0,70]

WH-WZHD



BHT Hliník lakovaný – Bílo hliníková tmavá – RAL 9007

Rozměry [mm]							
Jmenovitá velikost	S	A	B	C	ØD	E	F min.
250	0,70	55	85	7	18	5	10
333	0,70	75	120	7	20	6	11
400	0,70	90	150	9	22	6	11

INDEX	ZMĚNA	DATUM	PODPIS	KJG QUALITY®	Scan code for 3D model	
ZN. MAT.						
ROZM.-POLOT		T.O.		HMOTNOST kg	MER.	
POM. ZAŘ.				STN	TR.Č.	
VYPR. Ing. Kluska M.				POZN.	Č.POZICE	
PRESK.						
TECHNOL.	TECHNOL.			STARÝ V.	Č.V.	
NÁZEV	Žlab hranatý [s=0,70]			Počet listů	WH-WZHD	List

Vytvořeno: 08.06.2026 04:25:03

Technické změny vyhrazeny