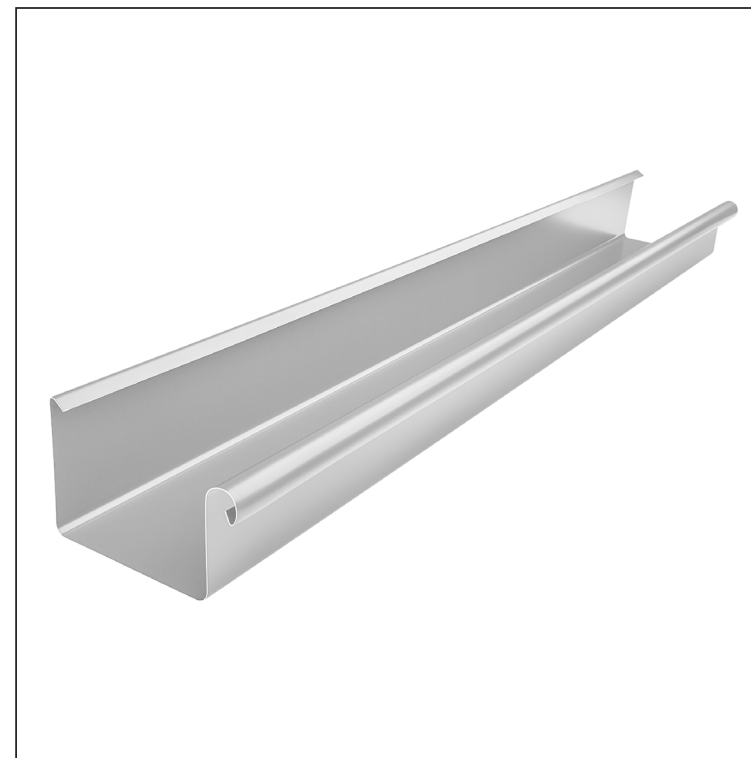





TECHNICKÝ LIST

ŽLAB HRANATÝ [s=0,70]

WH-WZHD



BH Hliník lakovaný – Bílo hliníková – RAL 9006

INDEX	ZMĚNA	DATUM	PODPIS				
ZN. MAT.							T.O.
ROZM.-POLOT							
POM. ZAŘ.					STN		TR.Č.
VYPR.	Ing. Kluska M.				POZN.		Č.POZICE
PRESK.							
TECHNOL.	TECHNOL.				STARÝ V.		Č.V.
NÁZEV	Žlab hranatý [s=0,70]				Počet listů	WH-WZHD	List 

Vytvořeno: 22.04.2026 00:02:32

Technické změny vyhrazeny

Rozměry [mm]							
Jmenovitá velikost	S	A	B	C	ØD	E	F min.
250	0,70	55	85	7	18	5	10
333	0,70	75	120	7	20	6	11
400	0,70	90	150	9	22	6	11