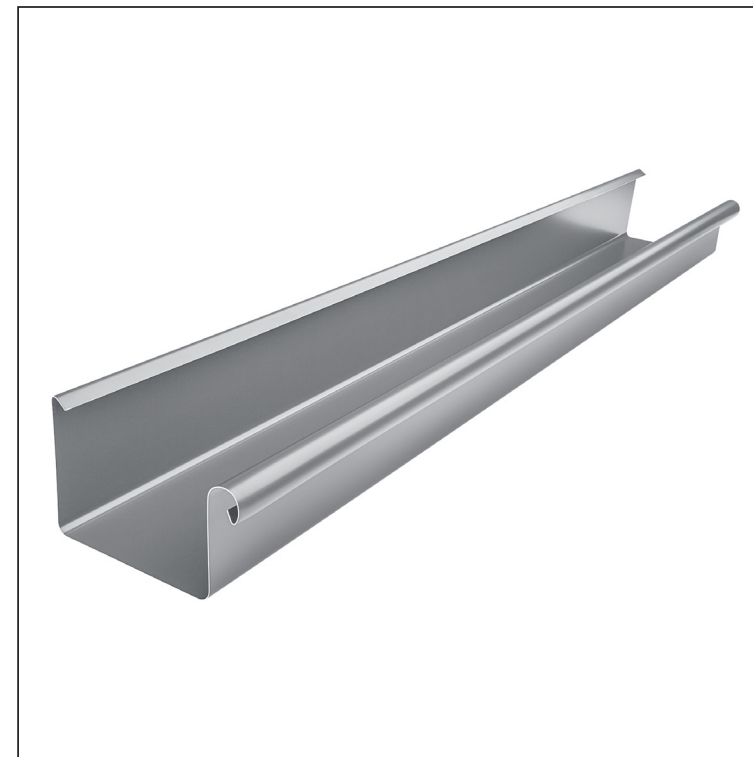


TECHNICKÝ LIST

ŽLAB HRANATÝ [s=0,70]

WH-WZHD



SS Hliník lakovaný – Světle šedá – RAL 7005

Rozměry [mm]							
Jmenovitá velikost	S	A	B	C	ØD	E	F min.
250	0,70	55	85	7	18	5	10
333	0,70	75	120	7	20	6	11
400	0,70	90	150	9	22	6	11

INDEX	ZMĚNA	DATUM	PODPIS	KJG QUALITY®	Scan code for 3D model		
ZN. MAT.						T.O.	HMOTNOST kg
ROZM.-POLOT						STN	TR.Č.
POM. ZAŘ.						POZN.	Č.POZICE
VYPR.	Ing. Kluska M.					STARÝ V.	Č.V.
PRESK.							
TECHNOL.	TECHNOL.						
NÁZEV	Žlab hranatý [s=0,70]					Počet listů	WH-WZHD List

Vytvořeno: 22.04.2026 01:16:13

Technické změny vyhrazeny