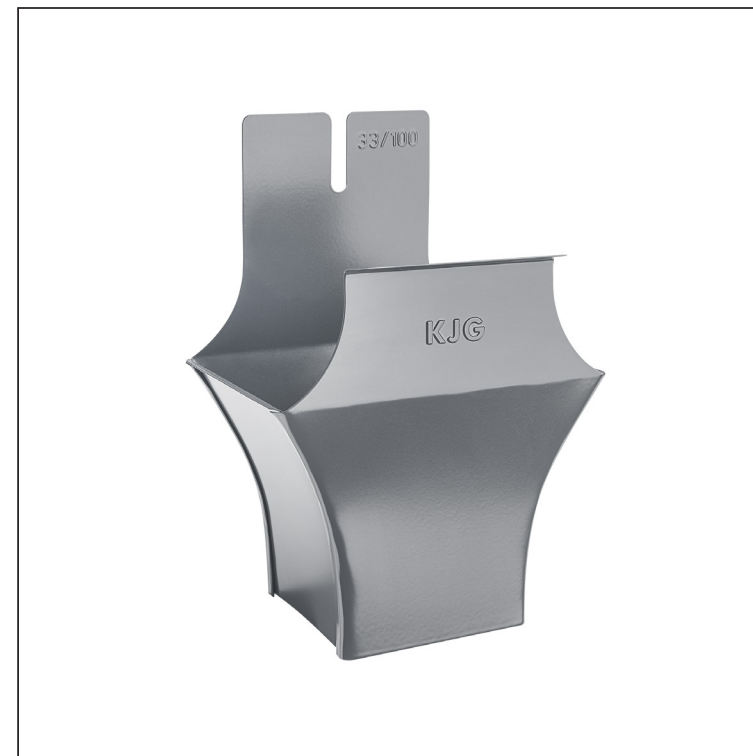


TECHNICKÝ LIST KOTLÍK ŽLABOVÝ HRANATÝ

PH-PKLH



PS Pozink lakovaný – Prachově šedá – RAL 7037

| Rozměry [mm] | | | | | | | |
|--------------------|---------|-----|-----|-----|----|-----|----|
| Jmenovitá velikost | AxA | B | C | D | E | F | G |
| 250-80/80 | 80x80 | 80 | 138 | 180 | 41 | 85 | 50 |
| 333-80/80 | 80x80 | 103 | 176 | 240 | 58 | 120 | 40 |
| 333-100/100 | 100x100 | 103 | 176 | 240 | 58 | 120 | 40 |
| 400-100/100 | 100x100 | 113 | 207 | 272 | 73 | 150 | 57 |
| 400-120/120 | 120x120 | 130 | 207 | 276 | 73 | 150 | 50 |
| 500-150/150 | 150x150 | 165 | 288 | 373 | 93 | 200 | 60 |

| | | | | | | |
|----------------------|-------|-------|------------------------|------------------------|------------------------|--|
| INDEX | ZMĚNA | DATUM | PODPIS | KJG QUALITY® | Scan code for 3D model | |
| ZN. MAT. | | | T.O. | HMOTNOST kg | MER. | |
| ROZM.-POLOT | | | STN | | TR.Č. | |
| POM. ZAŘ. | | | POZN. | | Č.POZICE | |
| VYPR. Ing. Kluska M. | | | STARÝ V. | | Č.V. | |
| PRESK. | | | TECHNOL. | | Č.V. | |
| TECHNOL. | | | NÁZEV | | Č.V. | |
| | | | Kotlík žlabový hranatý | | PH-PKLH | |
| | | | Počet listů | | List | |

Vytvořeno: 22.04.2026 16:37:23

Technické změny vyhrazeny