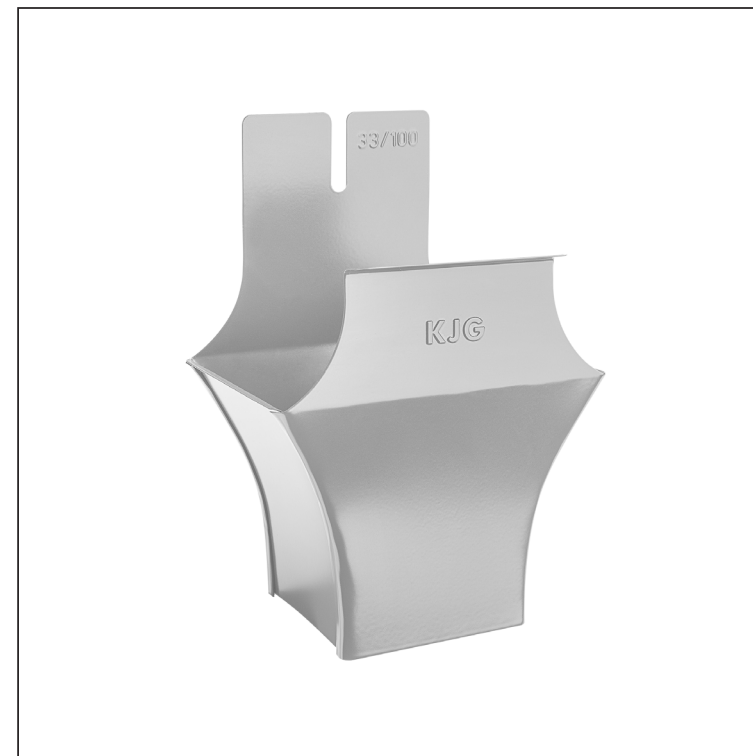


TECHNICKÝ LIST

KOTLÍK ŽLABOVÝ HRANATÝ

PH-PKLH



BH Pozink lakovaný – Bílo hliníková – RAL 9006

Rozměry [mm]							
Jmenovitá velikost	AxA	B	C	D	E	F	G
250-80/80	80x80	80	138	180	41	85	50
333-80/80	80x80	103	176	240	58	120	40
333-100/100	100x100	103	176	240	58	120	40
400-100/100	100x100	113	207	272	73	150	57
400-120/120	120x120	130	207	276	73	150	50
500-150/150	150x150	165	288	373	93	200	60

INDEX	ZMĚNA	DATUM	PODPIS	KJG QUALITY®	Scan code for 3D model	
ZN. MAT.			T.O.	HMOTNOST kg	MER.	
ROZM.-POLOT				STN	TR.Č.	
POM. ZAŘ.		Ing. Kluska M.		POZN.	Č.POZICE	
VYPR.		PRESK.		STARÝ V.	Č.V.	
TECHNOL.		TECHNOL.		NÁZEV		
Kotlík žlabový hranatý				Počet listů	PH-PKLH	List

Vytvořeno: 05.06.2026 20:10:18

Technické změny vyhrazeny