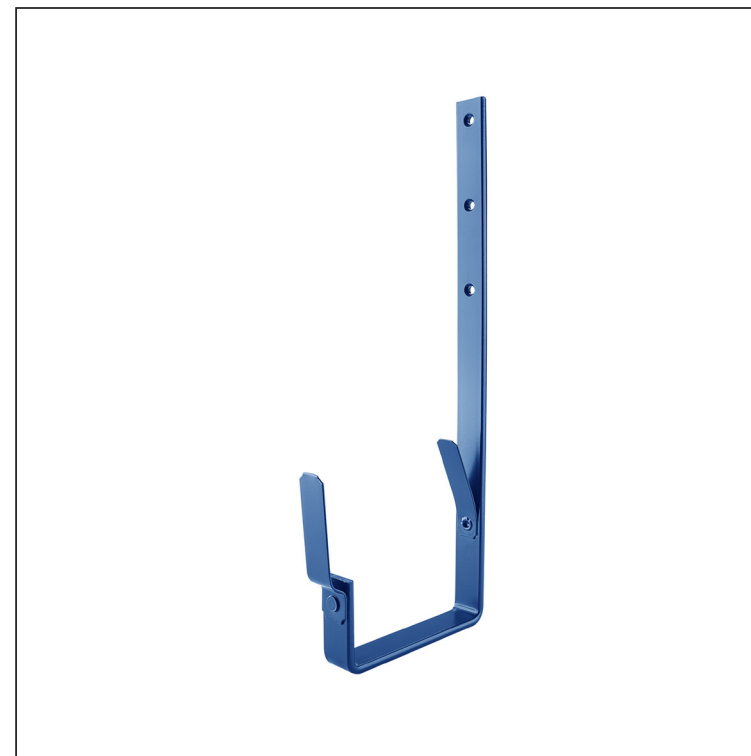


TECHNICKÝ LIST

STREŠNÝ HÁK HRANATÝ

PH-PHH



MOT Pozink lakovaný – Modrá tmavá – RAL 5010

| Rozměry [mm] | | | | | | |
|--------------------|----|--------|-----|-----|----|-----|
| Jmenovitá velikost | A | B x H | C | D | E | L1 |
| 200/380 | 28 | 25 x 5 | 72 | 31 | 12 | 275 |
| 250/430 | 38 | 25 x 6 | 87 | 48 | 15 | 302 |
| 333/550 | 55 | 25 x 6 | 123 | 66 | 15 | 351 |
| 400/610 | 68 | 25 x 6 | 153 | 82 | 15 | 384 |
| 500/650 | 88 | 25 x 6 | 202 | 110 | 15 | 355 |

| | | | | | | |
|----------------------|---------------------|-------|--------|------------------------|------------------------|----------|
| INDEX | ZMĚNA | DATUM | PODPIS | KJG QUALITY® | Scan code for 3D model | |
| ZN. MAT. | | | | | | |
| ROZM.-POLOT | | | | | | |
| POM. ZAŘ. | | | | STN | | TR.Č. |
| VYPR. Ing. Kluska M. | | | | POZN. | | Č.POZICE |
| PRESK. | | | | | | |
| TECHNOL. | TECHNOL. | | | STARÝ V. | | Č.V. |
| NÁZEV | Střešný hák hranatý | | | Počet listů | PH-PHH List | |

Vytvořeno: 21.04.2026 09:39:37

Technické změny vyhrazeny