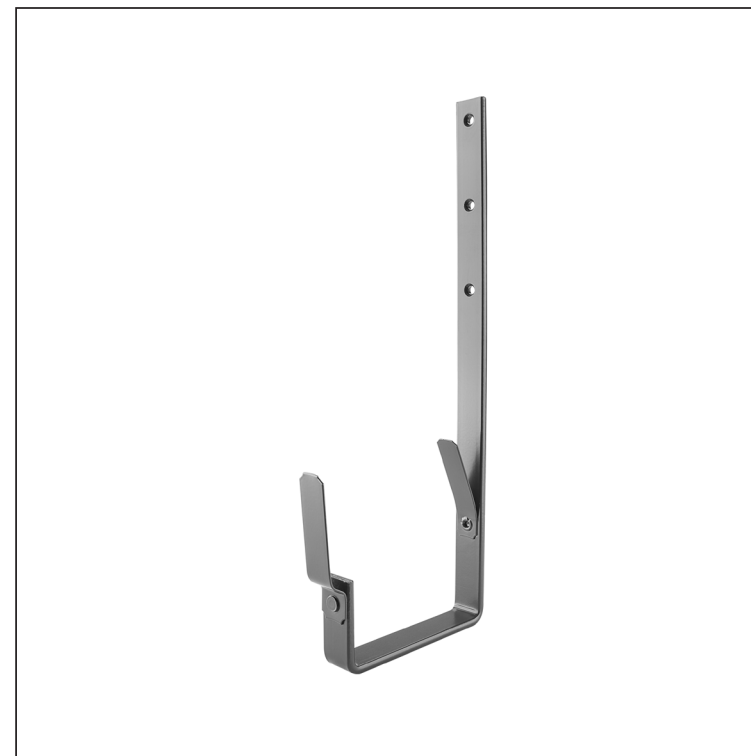


TECHNICKÝ LIST

STREŠNÝ HÁK HRANATÝ

PH-PHH



AN Pozink lakovaný – Antracit – RAL 7016

Rozměry [mm]						
Jmenovitá velikost	A	B x H	C	D	E	L1
200/380	28	25 x 5	72	31	12	275
250/430	38	25 x 6	87	48	15	302
333/550	55	25 x 6	123	66	15	351
400/610	68	25 x 6	153	82	15	384
500/650	88	25 x 6	202	110	15	355

INDEX	ZMĚNA	DATUM	PODPIS	KJG QUALITY®	Scan code for 3D model	
ZN. MAT.						
ROZM.-POLOT						
POM. ZAŘ.				STN		TR.Č.
VYPR.	Ing. Kluska M.			POZN.		Č.POZICE
PRESK.						
TECHNOL.	TECHNOL.			STARÝ V.		Č.V.
NÁZEV	Strešný hák hranatý			Počet listů	PH-PHH List	

Vytvořeno: 04.06.2026 17:22:24

Technické změny vyhrazeny