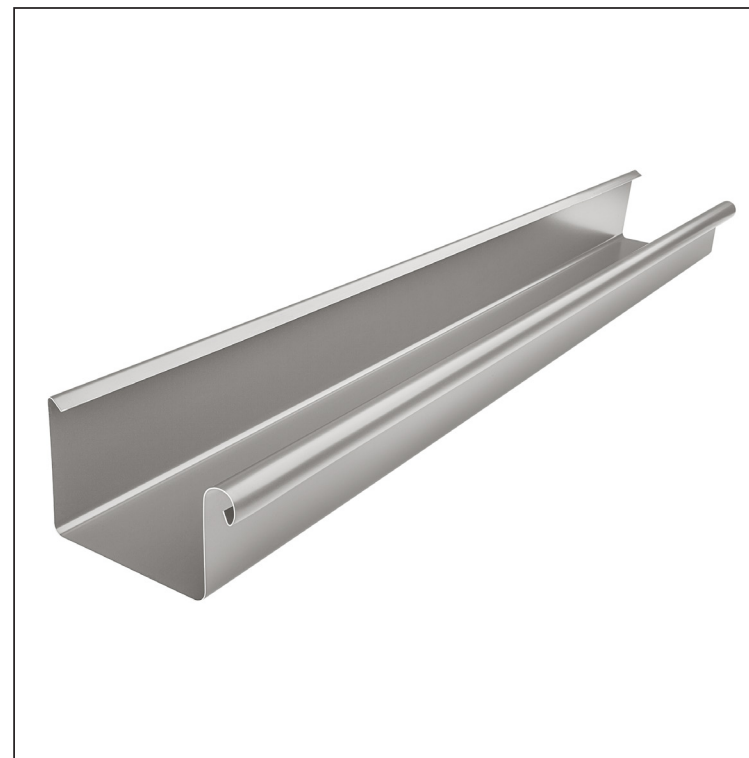


TECHNICKÝ LIST

ŽLAB HRANATÝ [s=0,55]

PH-PZH D



BHT Pozink lakovaný – Bílo hliníková tmavá P.20 – RAL 9007

Rozměry [mm]							
Jmenovitá velikost	S	A	B	C	ØD	E	F min.
200	0,55	42	70	5	16	5	8
250	0,55	55	85	7	18	5	10
333	0,55	75	120	7	20	6	11
400	0,55	90	150	9	22	6	11
500	0,55	110	200	9	22	6	11

INDEX	ZMĚNA	DATUM	PODPIS	KJG QUALITY®	Scan code for 3D model
ZN. MAT.	ROZM.-POLOT	T.O.	HMOTNOST kg		
POM. ZAŘ.	VYPR. Ing. Kluska M.	POZN.	STARÝ V.	Č.POZICE	
TECHNOL.	TECHNOL.	Č.V.	NÁZEV	PH-PZH D	Count of sheets
			Žlab hranatý [s=0,55]		PH-PZH D List

Vytvořeno: 07.06.2026 02:14:49

Technické změny vyhrazeny