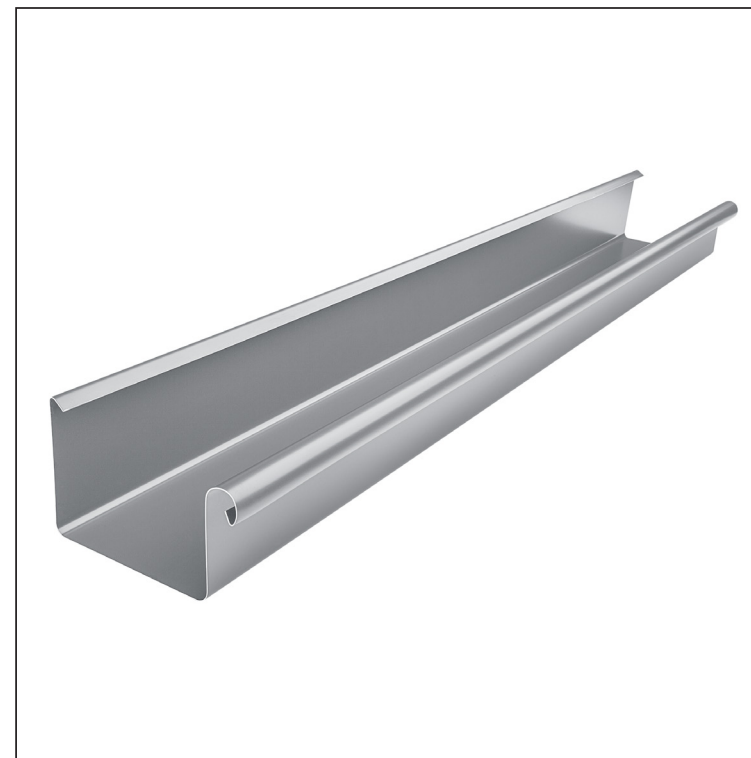


TECHNICKÝ LIST

# ŽLAB HRANATÝ [s=0,55]

## PH-PZH D



**PS** Pozink lakovaný – Prachově šedá – RAL 7037

Rozměry [mm]							
Jmenovitá velikost	S	A	B	C	ØD	E	F min.
200	0,55	42	70	5	16	5	8
250	0,55	55	85	7	18	5	10
333	0,55	75	120	7	20	6	11
400	0,55	90	150	9	22	6	11
500	0,55	110	200	9	22	6	11

INDEX	ZMĚNA	DATUM	PODPIS	<b>KJG</b> QUALITY®	Scan code for 3D model	
ZN. MAT.	ROZM.-POLOT	T.O.	HMOTNOST kg			
POM. ZAŘ.	VYPR. Ing. Kluska M.	POZN.	STARÝ V.	Č. POZICE	TR.Č.	
TECHNOL.	TECHNOL.	Č.V.	NÁZEV	PH-PZH D	Počet listů	List
Žlab hranatý [s=0,55]						

Vytvořeno: 22.04.2026 08:41:28

Technické změny vyhrazeny