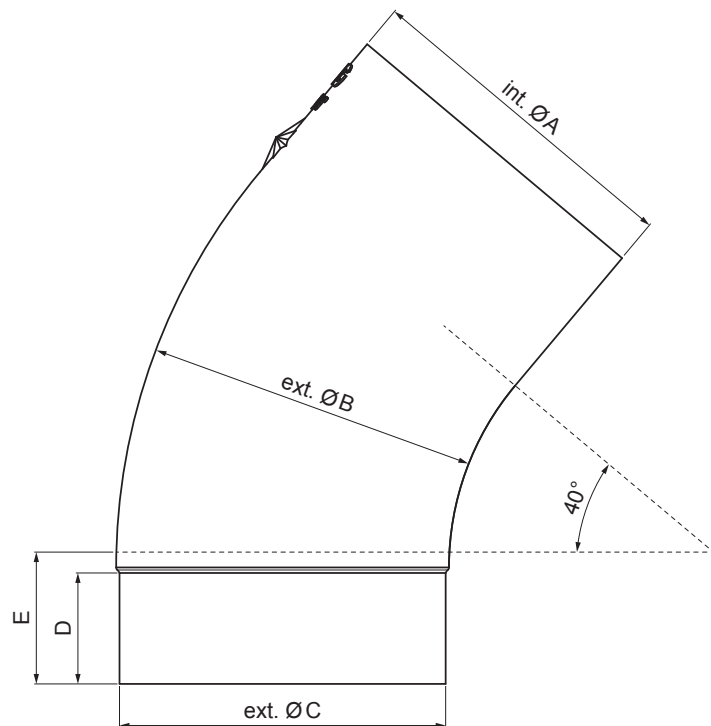


TECHNICKÝ LIST





SVODOVÉ KOLENO TUPÉ 40°

TZ-TZKT



TZ Titan-zinek – Natur

Rozměry [mm]					
Jmenovitá velikost	Ø A	Ø B	Ø C	D	E
80	80,4	79	76,9	28	40
100	100,4	99,0	96,8	35	50
120	120,3	119,0	116,7	42	60

INDEX	ZMĚNA	DATUM	PODPIS	  	
ZN. MAT.					
ROZM.-POLOT		T.O.		HMOTNOST kg	MER.
POM. ZAŘ.				STN	TR.Č.
VYPR.	Ing. Kluska M.			POZN.	Č.POZICE
PRESK.					
TECHNOL.	TECHNOL.			STARÝ V.	Č.V.
NÁZEV	Svodové koleno tupé 40°			Počet listů	TZ-TZKT
					List 

Vytvořeno: 21.04.2026 18:08:15

Technické změny vyhrazeny