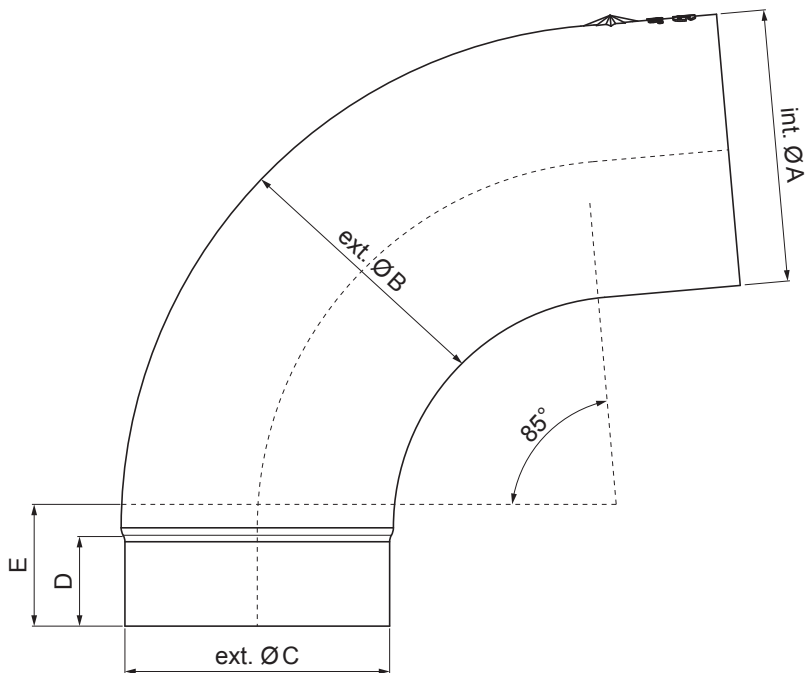


TECHNICKÝ LIST





SVODOVÉ KOLENO 85°

TZ-TZKR



TZ Titan-zinek – Natur

Rozměry [mm]					
Jmenovitá velikost	Ø A	Ø B	Ø C	D	E
80	80,4	79,0	76,9	28	40
100	100,4	99,0	96,8	35	50
120	120,3	119,0	116,7	42	60

INDEX	ZMĚNA	DATUM	PODPIS	  
ZN. MAT.				
ROZM.-POLOT		T.O.	HMOTNOST kg	MER.
POM. ZAŘ.			STN	TR.Č.
VYPR. Ing. Kluska M.			POZN.	Č.POZICE
PRESK.				
TECHNOL.	TECHNOL.		STARÝ V.	Č.V.
NÁZEV	Svodové koleno 85°		Počet listů	TZ-TZKR List 

Vytvořeno: 06.06.2026 18:29:11

Technické změny vyhrazeny