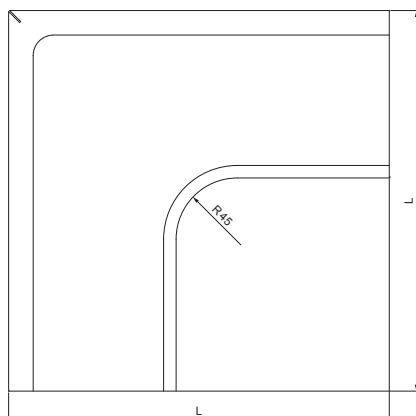
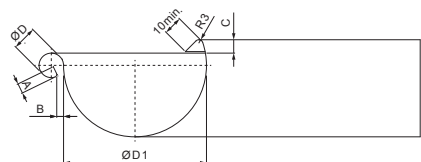


# TECHNICKÝ LIST

## ROH VNĚJŠÍ

# TZ-TZRA



**TZ** Titan-zinek – Natur

Rozměry [mm]						
Jmenovitá velikost	A±1	B±1	C min.	ØD±1	ØD 1+2/0	L±1
200	5	5	8	16	80	255

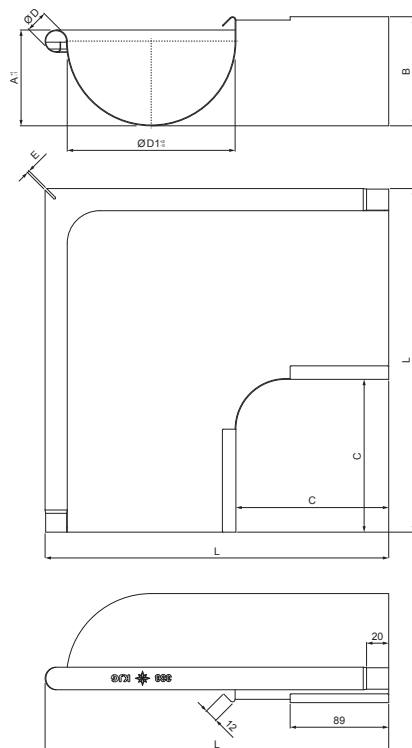
INDEX	ZMĚNA	DATUM	PODPIS				
ZN. MAT.						T.O.	HMOTNOST kg
ROZM.-POLOT							
POM. ZAŘ.					STN		TR.Č.
VYPR.	Ing. Kluska M.				POZN.		Č.POZICE
PRESK.							
TECHNOL.		TECHNOL.			STARÝ V.		Č.V.
NÁZEV	Roh vnější				Počet listů	TZ-TZRA	List

Vytvořeno: 22.04.2026 09:11:36

Technické změny vyhrazeny




# TECHNICKÝ LIST ROH VNĚJŠÍ

# TZ-TZRA



**TZ** Titan-zinek – Natur

Rozměry [mm]							
Jmenovitá velikost	A	B	C	ØD	ØD1	E	L±1
250	61,5	70	155	18	105	2	278
280	72,0	83	150	18	127	2	295
333	86,5	96	137	20	153	2	310
400	106,0	118	122	22	192	2	360

INDEX	ZMĚNA	DATUM	PODPIS	 		
ZN. MAT.					T.O.	
ROZM.-POLOT					HMOTNOST kg	MER.
POM. ZAŘ.					STN	TR.Č.
VYPR. Ing. Kluska M.					POZN.	Č.POZICE
PRESK.						
TECHNOL.	TECHNOL.				STARÝ V.	Č.V.
NÁZEV	Roh vnější				Počet listů	TZ-TZRA
						List 

Vytvořeno: 22.04.2026 09:11:36

Technické změny vyhrazeny