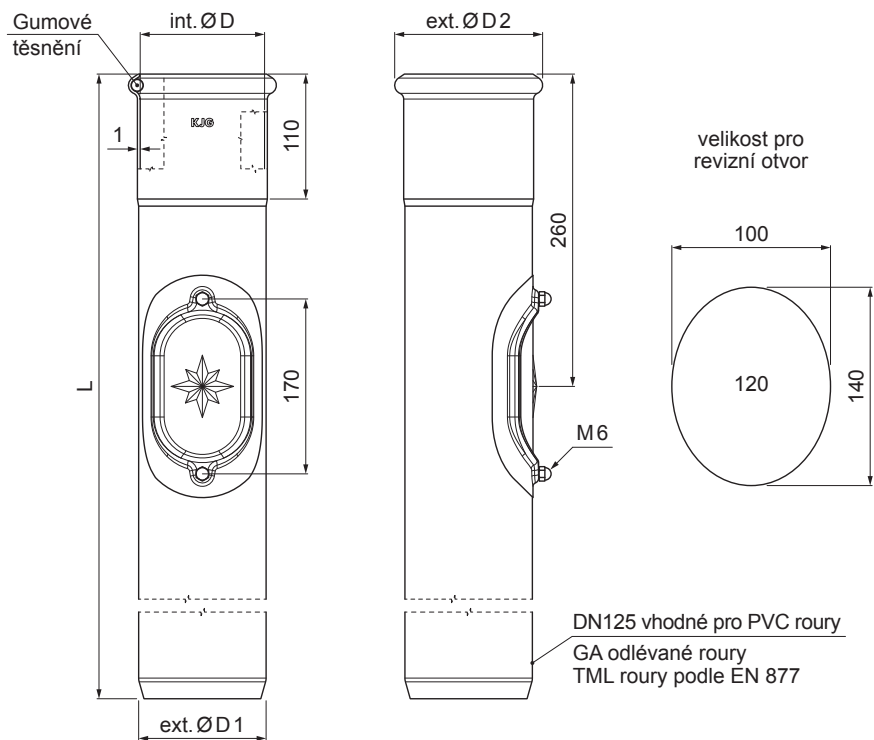


TECHNICKÝ LIST

SVOD OCHRANNÝ S REVIZNÍM OTVOREM

W.15-WOZR 120



BHM Farba : Hliník lakovaný – Bílo hliníková W.15 – RAL 9006
Materiál: Pozink – Natur

INDEX	ZMĚNA	DATUM	PODPIS	KJG QUALITY	Scan code for 3D model	
ZN. MAT.	T.O.		HMOTNOST kg			
ROZM.–POLOT	POM. ZAŘ.		STN	TR.Č.		
VYPR. Ing. Kluska M.	PRESK.		POZN.	Č.POZICE		
TECHNOL.	TECHNOL.	STARÝ V.	Č.V.			
NÁZEV	Svod ochranný s revizním otvorem		Počet listů	W.15-WOZR 120	List	

Vytvořeno: 20.01.2026 07:39:09

Technické změny vyhrazeny

Rozměry [mm]				
Jmenovitá velikost	ØD	ØD1	ØD2	L
120	120	125	143	1000
120	120	125	143	1500