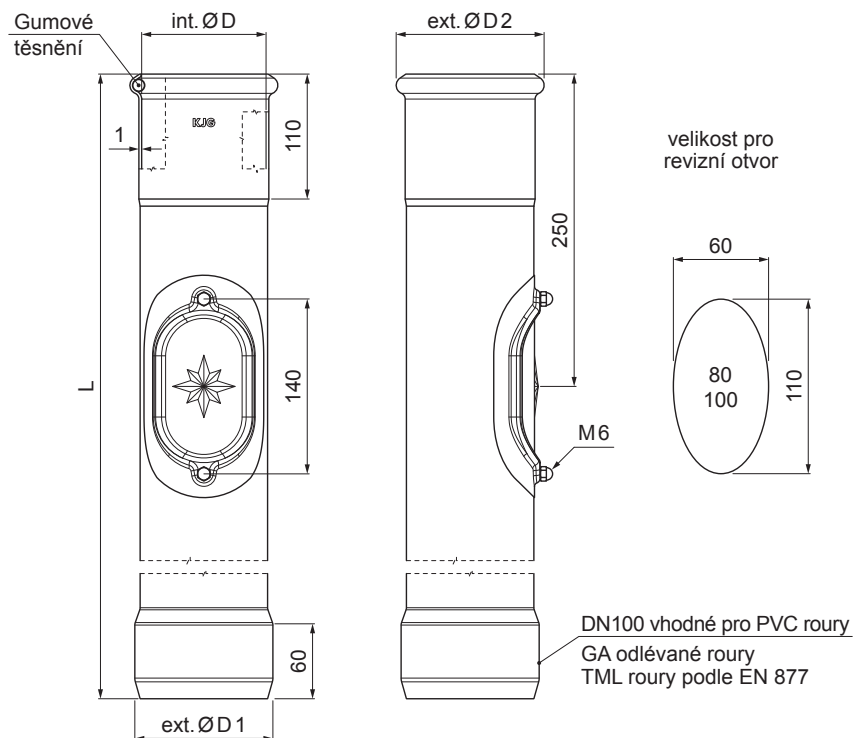


TECHNICKÝ LIST

SVOD OCHRANNÝ S REVIZNÍM OTVOREM

W.15-WOZR



BHM Farba : Hliník lakovaný – Bílo hliníková W.15 – RAL 9006
Materiál: Pozink – Natur

INDEX	ZMĚNA	DATUM	PODPIS	KJG QUALITY®	Scan code for 3D model	
ZN. MAT.						
ROZM.–POLOT		T.O.		HMOTNOST kg	MER.	
POM. ZAŘ.				STN	TR.Č.	
VYPR.	Ing. Kluska M.			POZN.	Č.POZICE	
PRESK.				STARÝ V.	Č.V.	
TECHNOL.	TECHNOL.					
NÁZEV	Svod ochranný s revizním otvorem			Počet listů	W.15-WOZR	List

Rozměry [mm]				
Jmenovitá velikost	ØD	ØD1	ØD2	L
80	81	110	101	1000
100	101	110	118	1000
100	101	110	118	1500

Vytvořeno: 20.01.2026 07:39:09

Technické změny vyhrazeny