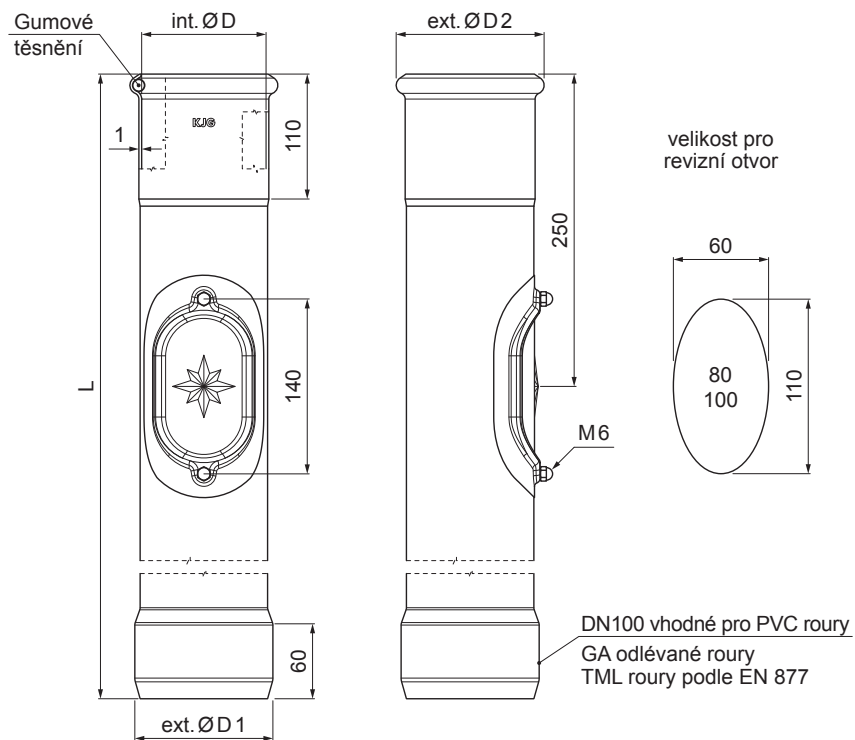


TECHNICKÝ LIST

# SVOD OCHRANNÝ S REVIZNÍM OTVOREM

## W.15-WOZR



**ANM** Farba : Hliník lakovaný – Antracit W.15 – RAL 7016  
Materiál: Pozink – Natur

INDEX	ZMĚNA	DATUM	PODPIS	<b>KJG</b> QUALITY®	Scan code for 3D model	
ZN. MAT.						T.O.
ROZM.–POLOT					STN	TR.Č.
POM. ZAŘ.					POZN.	Č.POZICE
VYPR. Ing. Kluska M.					STARÝ V.	Č.V.
PRESK.						
TECHNOL.	TECHNOL.					
NÁZEV	Svod ochranný s revizním otvorem			Počet listů	W.15-WOZR List	

Vytvořeno: 21.04.2026 22:19:39

Technické změny vyhrazeny

Rozměry [mm]				
Jmenovitá velikost	ØD	ØD1	ØD2	L
80	81	110	101	1000
100	101	110	118	1000
100	101	110	118	1500