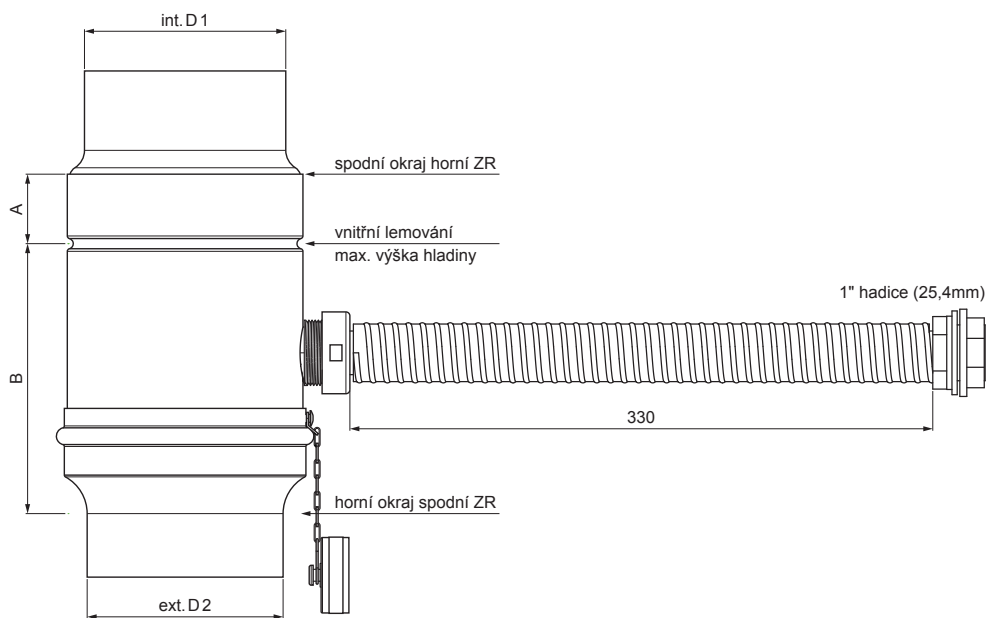


TECHNICKÝ LIST

# SBĚRAČ DEŠŤOVÉ VODY S HADICÍ

## W.15-WZVHA



**BHTM** Hliník lakovaný W.15 – Bílo hliníková tmavá W.15 – RAL 9007

INDEX	ZMĚNA	DATUM	PODPIS	<b>KJG</b> QUALITY®	Scan code for 3D model		
ZN. MAT.						T.O.	HMOTNOST kg
ROZM.–POLOT							
POM. ZAŘ.					STN		TR.Č.
VYPR.	Ing. Kluska M.				POZN.		Č.POZICE
PRESK.							
TECHNOL.		TECHNOL.			STARÝ V.		Č.V.
NÁZEV	Sběrač dešťové vody s hadicí				Počet listů	W.15-WZVHA	List

Vytvořeno: 07.06.2026 12:15:59

Technické změny vyhrazeny

Rozměry [mm]				
Jmenovitá velikost	Ø D 1	Ø D 2	A	B
120	120,1	119,4	65	130