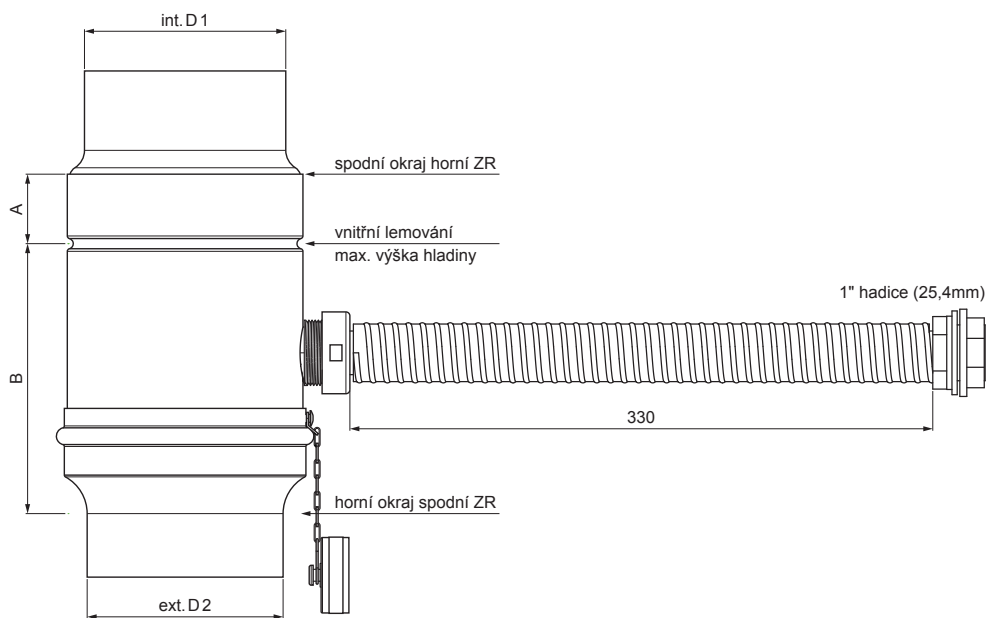


TECHNICKÝ LIST

# SBĚRAČ DEŠŤOVÉ VODY S HADICÍ

## W.15-WZVHA



**MZM** Hliník lakovaný W.15 – Mechově zelená W.15 – RAL 6005

INDEX	ZMĚNA	DATUM	PODPIS	<b>KJG</b> QUALITY®	Scan code for 3D model		
ZN. MAT.						T.O.	HMOTNOST kg
ROZM.-POLOT							
POM. ZAŘ.					STN	TR.Č.	
VYPR.	Ing. Kluska M.				POZN.	Č.POZICE	
PRESK.							
TECHNOL.	TECHNOL.				STARÝ V.	Č.V.	
NÁZEV	Sběrač dešťové vody s hadicí				Počet listů	W.15-WZVHA	List

Vytvořeno: 21.04.2026 23:39:32

Technické změny vyhrazeny

Rozměry [mm]				
Jmenovitá velikost	Ø D 1	Ø D 2	A	B
120	120,1	119,4	65	130