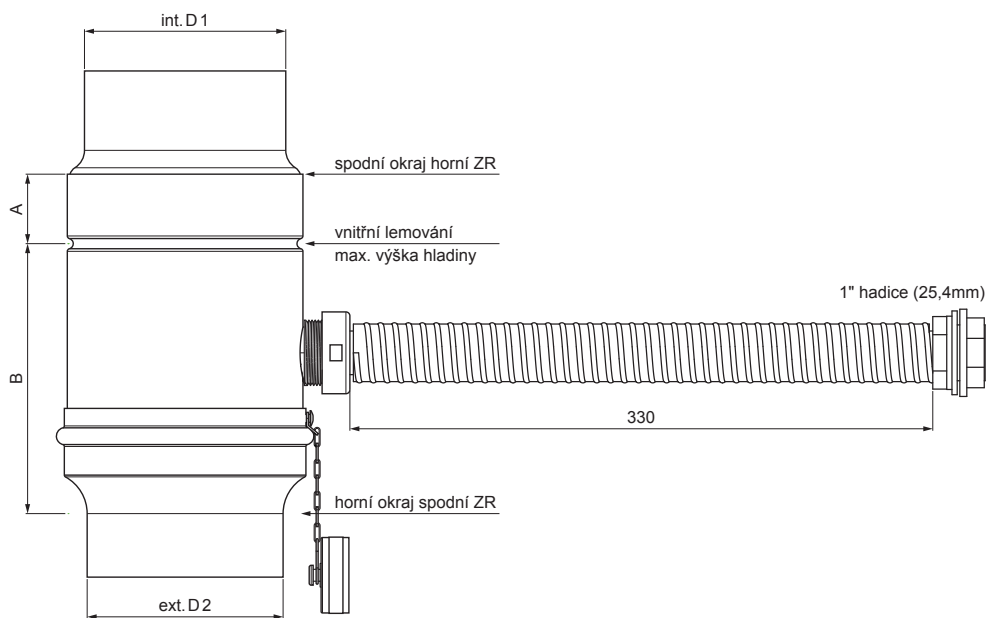


TECHNICKÝ LIST

SBĚRAČ DEŠŤOVÉ VODY S HADICÍ

W.15-WZVHA



MHM Hliník lakovaný W.15 – Měděno hnědá W.15 – RAL 8004

INDEX	ZMĚNA	DATUM	PODPIS	KJG QUALITY®	Scan code for 3D model		
ZN. MAT.						T.O.	HMOTNOST kg
ROZM.-POLOT						STN	TR.Č.
POM. ZAŘ.						POZN.	Č.POZICE
VYPR.	Ing. Kluska M.					STARÝ V.	Č.V.
PRESK.							
TECHNOL.		TECHNOL.					
NÁZEV	Sběrač dešťové vody s hadicí			Počet listů	W.15-WZVHA	List	

Vytvořeno: 06.06.2026 23:36:43

Technické změny vyhrazeny

Rozměry [mm]				
Jmenovitá velikost	Ø D 1	Ø D 2	A	B
120	120,1	119,4	65	130