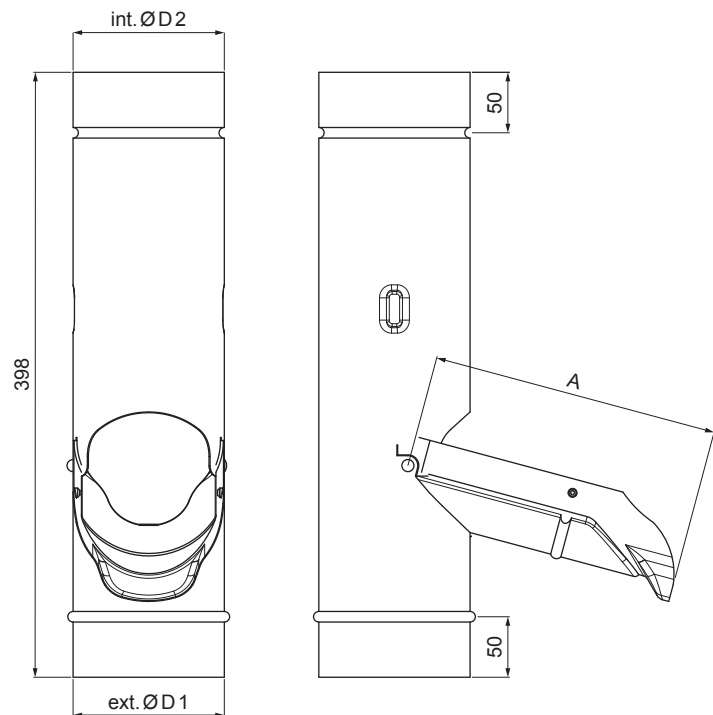


TECHNICKÝ LIST

# DEŠŤOVÁ KLAPKA

# P-PZV



**USS** Pozink – U. S. Steel

INDEX	ZMĚNA	DATUM	PODPIS	<b>KJG</b> QUALITY®	Scan code for 3D model
ZN. MAT.	ROZM.–POLOT	T.O.	HMOTNOST kg		
POM. ZAŘ.	VYPR. Ing. Kluska M.	POZN.	STN	TR.Č.	
PRESK.	TECHNOL.	TECHNOL.	STARÝ V.	Č.V.	
NÁZEV	Dešťová klapka		Počet listů	P-PZV	List

Vytvořeno: 20.04.2026 18:23:34

Technické změny vyhrazeny

Rozměry [mm]			
Jmenovitá velikost	A	ØD 1	ØD 2
80	150	80	80
100	190	100	100
120	230	120	120