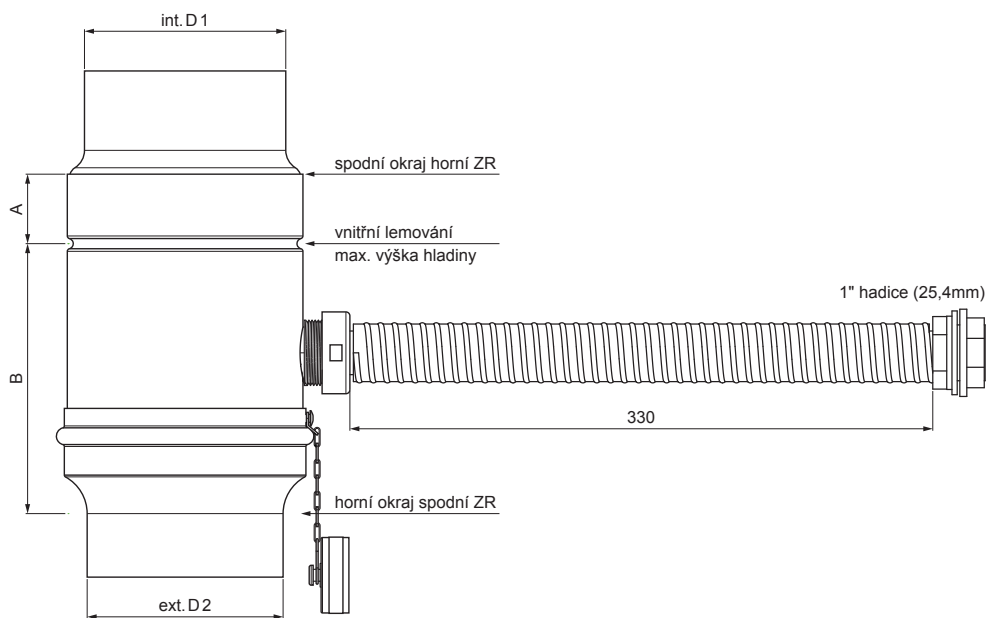


TECHNICKÝ LIST

SBĚRAČ DEŠŤOVÉ VODY S HADICÍ

W.15-WZVHA



ZHM Hliník lakovaný W.15 – Zeleno hnědá W.15 – RAL 7013

INDEX	ZMĚNA	DATUM	PODPIS	KJG QUALITY®	Scan code for 3D model		
ZN. MAT.						T.O.	HMOTNOST kg
ROZM.–POLOT						STN	TR.Č.
POM. ZAŘ.						POZN.	Č.POZICE
VYPR.	Ing. Kluska M.					STARÝ V.	Č.V.
PRESK.							
TECHNOL.	TECHNOL.						
NÁZEV	Sběrač dešťové vody s hadicí			Počet listů	W.15-WZVHA	List	

Vytvořeno: 21.04.2026 05:10:00

Technické změny vyhrazeny

Rozměry [mm]				
Jmenovitá velikost	Ø D 1	Ø D 2	A	B
120	120,1	119,4	65	130