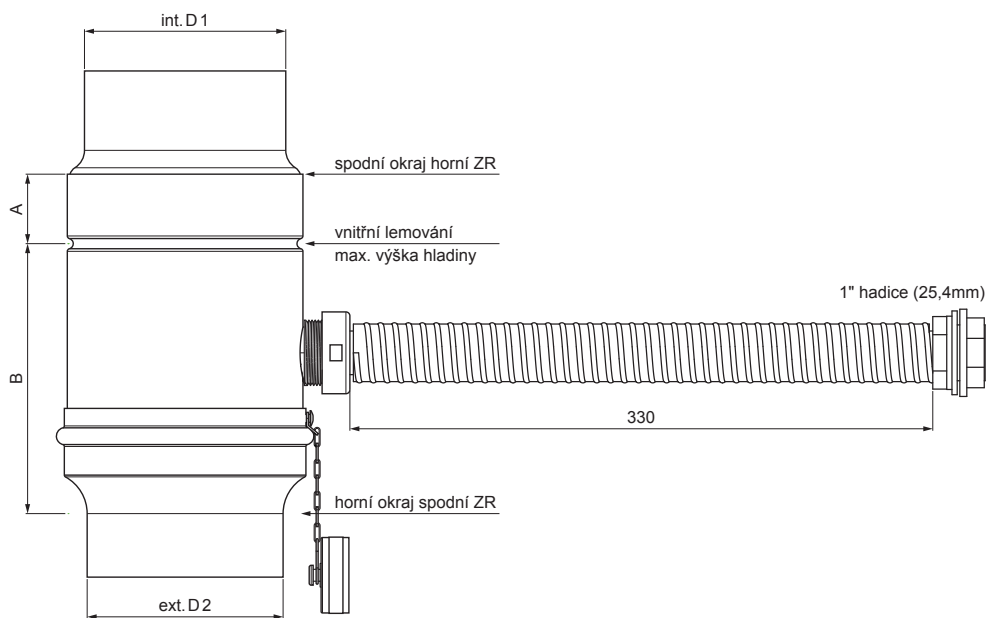


TECHNICKÝ LIST

# SBĚRAČ DEŠŤOVÉ VODY S HADICÍ

## W.15-WZVHA



**OCM** Hliník lakovaný W.15 – Ocelově červená W.15 – RAL 3009

INDEX	ZMĚNA	DATUM	PODPIS	<b>KJG</b> QUALITY®	Scan code for 3D model		
ZN. MAT.						T.O.	HMOTNOST kg
ROZM.-POLOT							
POM. ZAŘ.					STN		TR.Č.
VYPR.	Ing. Kluska M.				POZN.		Č.POZICE
PRESK.							
TECHNOL.		TECHNOL.			STARÝ V.		Č.V.
NÁZEV	Sběrač dešťové vody s hadicí				Počet listů	W.15-WZVHA	List

Vytvořeno: 06.06.2026 17:33:45

Technické změny vyhrazeny

Rozměry [mm]				
Jmenovitá velikost	Ø D 1	Ø D 2	A	B
120	120,1	119,4	65	130