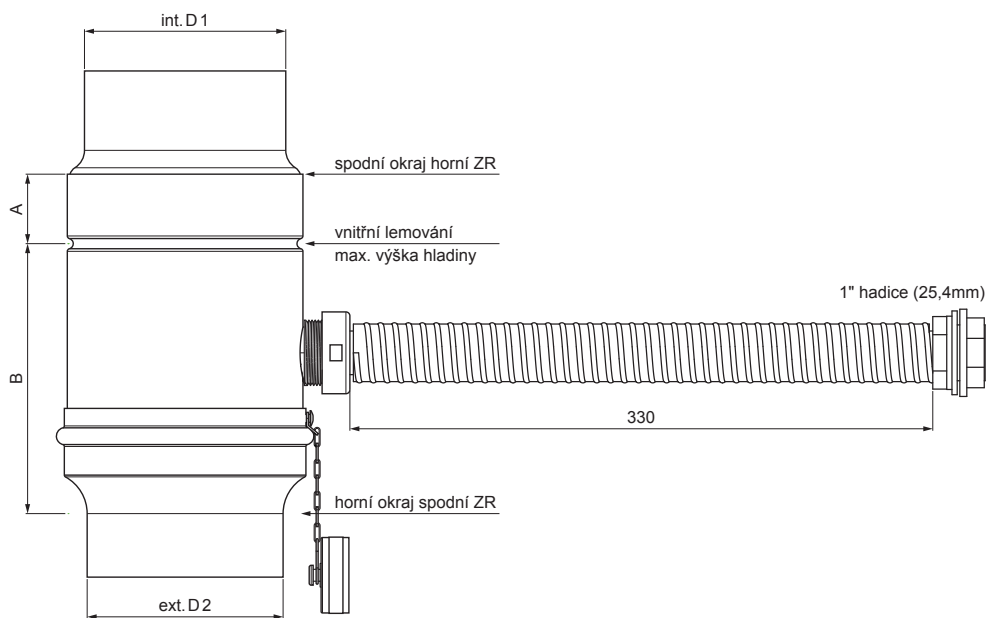




TECHNICKÝ LIST

SBĚRAČ DEŠŤOVÉ VODY S HADICÍ

W.15-WZVHA



SSM Hliník lakovaný W.15 – Světle šedá W.15 – RAL 7005

| | | | | | | |
|-------------|------------------------------|-------|--------|---|-------------|---|
| INDEX | ZMĚNA | DATUM | PODPIS |    | | |
| ZN. MAT. | | | | | T.O. | HMOTNOST kg |
| ROZM.–POLOT | | | | | | |
| POM. ZAŘ. | | | | | STN | TR.Č. |
| VYPR. | Ing. Kluska M. | | | | POZN. | Č.POZICE |
| PRESK. | | | | | | |
| TECHNOL. | TECHNOL. | | | | STARÝ V. | Č.V. |
| NÁZEV | Sběrač dešťové vody s hadicí | | | | Počet listů | W.15-WZVHA List  |

Vytvořeno: 21.04.2026 13:49:27

Technické změny vyhrazeny

| Rozměry [mm] | | | | |
|--------------------|-------|-------|----|-----|
| Jmenovitá velikost | Ø D 1 | Ø D 2 | A | B |
| 120 | 120,1 | 119,4 | 65 | 130 |