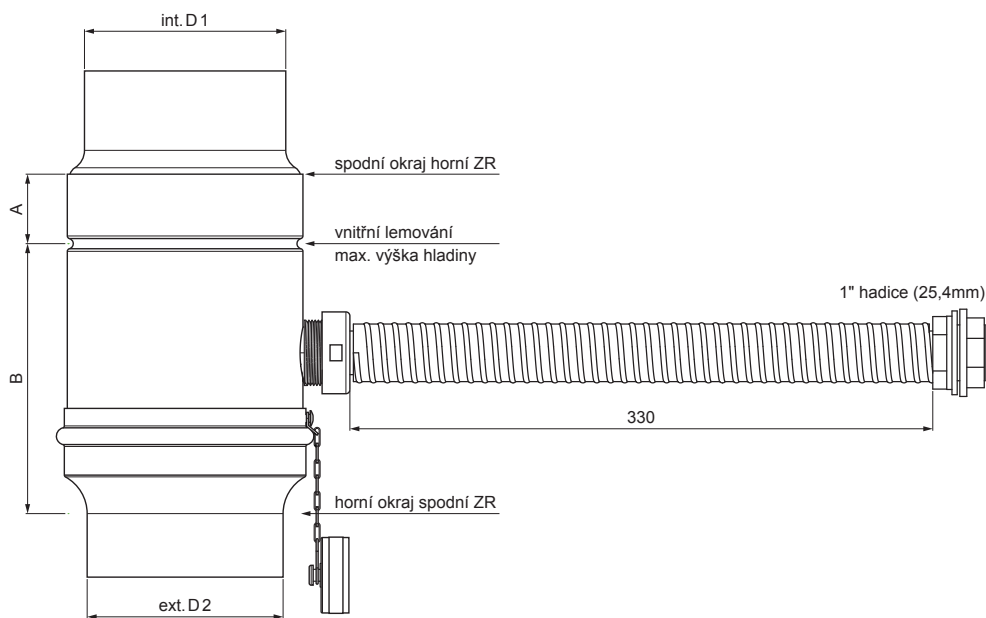




TECHNICKÝ LIST

SBĚRAČ DEŠŤOVÉ VODY S HADICÍ

W.15-WZVHA



ANM Hliník lakovaný W.15 – Antracit W.15 – RAL 7016

INDEX	ZMĚNA	DATUM	PODPIS	  	
ZN. MAT.			T.O.		HMOTNOST kg
ROZM.-POLOT				STN	TR.Č.
POM. ZAŘ.				POZN.	Č.POZICE
VYPR. Ing. Kluska M.				STARÝ V.	Č.V.
PRESK.					
TECHNOL.	TECHNOL.				
NÁZEV	Sběrač dešťové vody s hadicí			Počet listů	W.15-WZVHA List 

Vytvořeno: 04.12.2025 01:23:44

Technické změny vyhrazeny

Rozměry [mm]				
Jmenovitá velikost	Ø D 1	Ø D 2	A	B
120	120,1	119,4	65	130