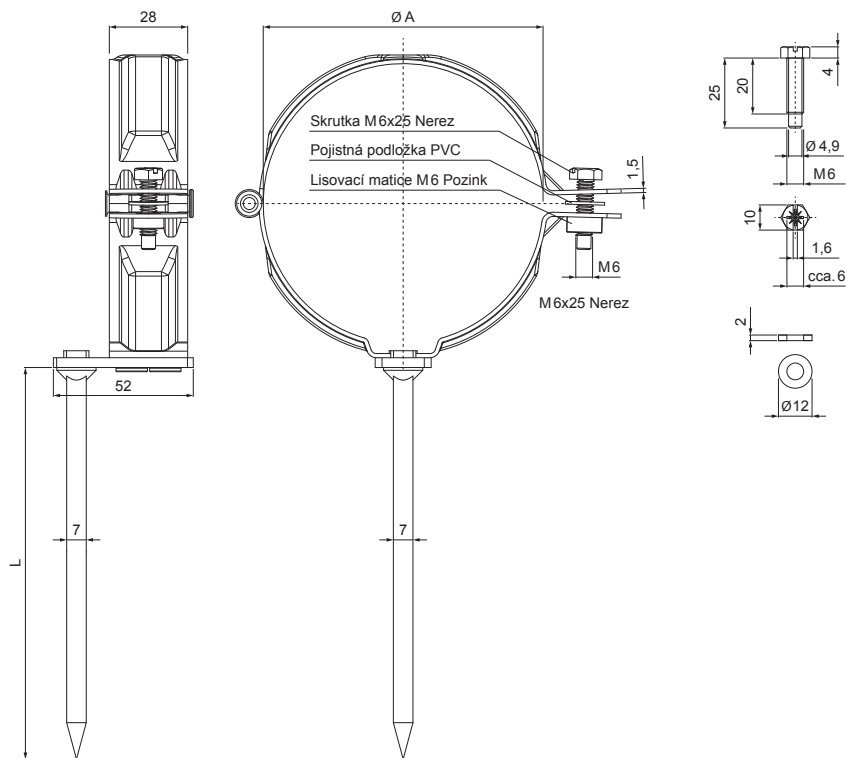


TECHNICKÝ LIST





# SVODOVÁ OBJÍMKA S TRNEM 200 MM

P-POD



**P** Pozink – Natur

Rozměry [mm]		
Jmenovitá velikost	Ø A	L
80	80	200
100	100	200
120	120	200

INDEX	ZMĚNA	DATUM	PODPIS	  
ZN. MAT.				
ROZM.–POLOT		T.O.	HMOTNOST kg	MER.
POM. ZAŘ.			STN	TR.Č.
VYPR. Ing. Kluska M.			POZN.	Č.POZICE
PRESK.			STARÝ V.	Č.V.
TECHNOL.	TECHNOL.			
NÁZEV	Svodová objímka s trnem 200 mm		Počet listů	P-POD List 

Vytvořeno: 05.06.2026 09:49:50

Technické změny vyhrazeny